



FORMATURA  
IN FIBRA  
POLIMERICA

## FK PP-H



**Valvola a farfalla serie chimica PP-H**

**PP-H chemical Butterfly valve**

**Vanne à papillon série chimique PP-H**

**PP-H Chemie Absperrklappe**

FIP



FK PP-H

FIP

**Valvola a farfalla**

- Valvola di intercettazione e regolazione
- Gamma dimensionale DN 40 ÷ 200 mm, serie DIN 3202 K2 e ISO 5752 Medium serie 25. DN 250 ÷ 300 mm, serie DIN 3202 K3 e ISO 5752 Long serie 16.
- Resistenza a pressioni di esercizio fino a 10 bar a 20°C
- Materiale del corpo: PP-GR resistente ai raggi UV
- Lente intercambiabile in materiali termoplastici: PVC, PP-H, PVCC, ABS, PVDF
- Sistema di foratura ad asole ovali per l'accoppiamento secondo numerosi standards internazionali; lunette in ABS in dotazione per facilitare l'auto-centraggio di flange e bulloni, fino al DN 200, DN 250 ÷ 300 fornite con foratura secondo i diversi standard
- Versione manuale a leverismo con maniglia ergonomica in PVC dotata di dispositivo di blocco, sblocco, manovra rapida e regolazione graduata
- Possibilità di installare riduttore manuale o attuatori pneumatici e/o elettrici mediante l'applicazione di flangette in PP-GR a foratura standard ISO 5211 F05, F07, F10, fino al DN 200, foratura F10, F12, F14 senza flangette per DN 250 ÷ 300
- Versione speciale anulare lug PN 10 a foratura completa DIN 2501, ANSI 150 con inserti in acciaio inossidabile AISI 316 affogati a caldo.
- Tenuta primaria intercambiabile con manicotto in elastomero EPDM, FPM, NBR
- Possibilità di installazione anche come valvola di fine linea o di scarico di fondo o rapido da serbatoio

**Butterfly valve**

- Used for fast control and ON/OFF operations
- Size range: from DN 40 up to DN 200 mm, series DIN 3202 K2 and ISO 5752 Medium series 25, DN 250 ÷ 300 mm, serie DIN 3202 K3 and ISO 5752 long series 16
- Working pressure up to 10 bar at 20°C
- Body material: GR-PP, resistant to UV rays
- Interchangeable disc in: PVC, PP-H, CPVC, ABS, PVDF
- Full flanged body with oval holes to fit with flanges in different standards; equipped with ABS inserts to centre flanges and bolts, up to DN 200, DN 250 ÷ 300 drilling on request according to different standards
- Hand operated version with ergonomic ABS hand lever, provided with locking device, quick manoeuvring, flow throttling (10 stops to position the disc every 10°)
- Possibility to install gear box and actuators by means of a GR-PP upper flange with standard drilling (ISO 5211 F05, F07, F10), up to DN 200, drilling F10, F12, F14 without upper flange for DN 250 ÷ 300
- Special full drilled lug version PN 10 with captive stainless steel AISI 316 inserts (DIN 2501 or ANSI 150)
- Interchangeable primary liner in elastomer EPDM, FPM, or NBR.
- Possible mounting of valve as end valve, or quick discharge from tanks

**Vanne à papillon**

- Vanne d'arrêt et de régulation
- Gamme dimensionnelle de DN 40 à DN 200 mm, série DIN 3202 K2 et ISO 5752 Medium série 25. DN 250 ÷ 300 mm, série DIN 3202 K3 et ISO 5752 long série 16
- Pression de service jusqu'à 10 bar à 20°C
- Matériau corps: PP-GR résistant aux rayons UV
- Disque interchangeable en matériaux thermoplastiques: PVC, PP-H, PVCC, ABS, PVDF
- Système de perçage par trous ovales permettant l'accouplement selon plusieurs standards internationaux; entretoises en ABS en dotation pour faciliter l'auto-centrage de brides et boulons, jusqu'au DN 200. DN 250 ÷ 300 perçage par trous selon plusieurs standards internationaux sur demande
- Version manuelle à levier avec poignée ergonomique en ABS, pourvue d'un dispositif de blocage
- Possibilité de montage d'un réducteur manuel ou d'actionneurs grâce à l'application d'une bride standard en PP-GR (perçage ISO 5211 F05, F07, F10), jusqu'au DN 200, perçage F10, F12, F14 sans bride pour DN 250 et 300
- Version spéciale anulnaire lug PN 10 à perçage complet DIN 2501, ANSI 150 avec inserts en acier inoxydable AISI 316 moulés
- Manchette interchangeable en élastomère EPDM, FPM, NBR
- Possibilité de montage en fin de ligne, ou sur réservoir

**Absperrklappe**

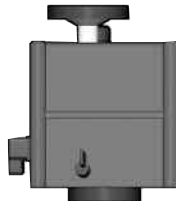
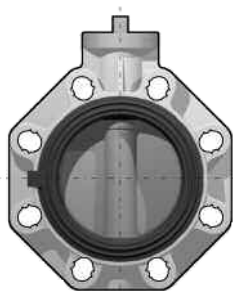
- Geeignet für Drossel- und Absperrfunktionen
- Abmessungen von DN 40 bis DN 200 mm, entsprechend DIN 3202 K2 und ISO 5752 Baulänge mittel, Serie 25. DN 250 ÷ 300 mm, serie DIN 3202 K3 e ISO 5752 Long serie 16
- Höchstzulässiger Betriebsdruck 10 bar bei 20° C
- Material des Klappenkörpers: GR - PP, beständig gegenüber UV - Strahlung
- Klappenscheibe aus PVC-U, PVC-C, PP - H, ABS und PVDF, austauschbar
- Voll flanschbarer Klappenkörper mit ovalen Schraubenlöchern für Flansche nach verschiedenen Normen; ausgerüstet mit Einsätzen aus ABS zum Zentrieren der Schrauben und Flansche bis DN 200, DN 250 und DN 300 verfügbar mit Schraublöcher nach verschiedenen Normen gemäß Anfrage
- Manuelle Ausführung mit ergonomischem, in 10 Positionen (10° Stufen) rastbarem Handhebel, für eine schnelle Durchflußregulierung
- Adapterflansch, für eine einfache Montage von Handgetriebe oder Antrieb, mit den Anschlußmaßen F 05, F 07, F10 nach ISO 5211 auf Anfrage bis DN 200; Anschlußmaßen F10, F12, F14 ohne Adapter-flansch für DN 250 ÷ 300
- Spezielle Ausführung als Endabsperklappe (PN 10) voll verschraubt, mit integrierten Gewindeeinsätzen aus rostfreiem Stahl (AISI 316), Anschlußmaße nach DIN 2501 oder ANSI 150
- Der Klappenkörper ist nicht mediumberührt. Die Auskleidung ist mit der Dichtung kombiniert und austauschbar
- Die Absperrklappe kann auch als Schnellentnahmematur, z.B. an Tanks eingesetzt werden.



PNEUMATIC ACTUATOR



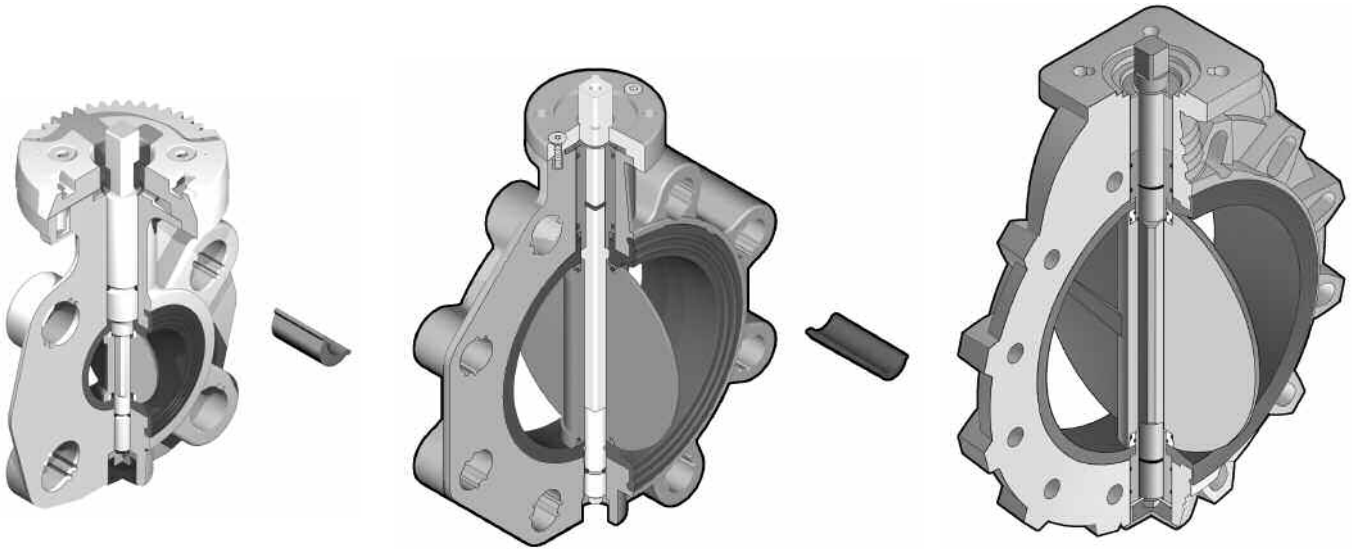
GEAR BOX



ELECTRIC ACTUATOR



HAND LEVER



### LEGENDA

<b>d</b>	diametro nominale esterno del tubo in mm
<b>DN</b>	diametro nominale interno in mm
<b>PN</b>	pressione nominale in bar (pressione max di esercizio a 20°C in acqua)
<b>g</b>	peso in grammi
<b>U</b>	numero dei fori
<b>s</b>	spessore tubo in mm
<b>SDR</b>	standard dimension ratio = d/s
<b>PVC</b>	cloruro di polivinile rigido
<b>PP-H</b>	polipropilene omopolimero
<b>PP-GR</b>	polipropilene rinforzato fibre di vetro
<b>PVC-C</b>	cloruro di polivinile surclorato
<b>ABS</b>	acrilonitrile butadiene stirene
<b>PVDF</b>	polifluoruro di vinilidene
<b>EPDM</b>	elastomero etilene propilene
<b>FPM</b>	fluoroelastomero
<b>NBR</b>	elastomero butadiene acrilonitrile
<b>PTFE</b>	politetrafluoroetilene
<b>PE</b>	polietilene

<b>d</b>	nominal outside diameter of the pipe in mm
<b>DN</b>	nominal internal diameter in mm
<b>PN</b>	nominal pressure in bar (max. working pressure at 20°C - water)
<b>g</b>	weight in grams
<b>U</b>	number of holes
<b>s</b>	wall thickness, mm
<b>SDR</b>	standard dimension ratio = d/s
<b>PVC</b>	unplasticized polyvinyl chloride
<b>PP-H</b>	polypropylene homopolymer
<b>GR-PP</b>	polypropylene fiber glass reinforced
<b>PVC-C</b>	chlorinated polyvinyl chloride
<b>ABS</b>	acrylonitrile-butadiene-styrene
<b>PVDF</b>	polyvinylidene fluoride
<b>EPDM</b>	ethylene propylene rubber
<b>FPM</b>	vinylidene fluoride rubber
<b>NBR</b>	butadiene-acrylonitrile rubber
<b>PTFE</b>	polytetrafluoroethylene
<b>PE</b>	polyethylene

<b>d</b>	diamètre extérieur nominal du tube en mm
<b>DN</b>	diamètre intérieur nominal du tube en mm
<b>PN</b>	pression nominale en bar (pression de service max à 20°C - eau)
<b>g</b>	poids en grammes
<b>U</b>	nombre de trous
<b>s</b>	épaisseur du tube, mm
<b>SDR</b>	standard dimension ratio = d/s
<b>PVC</b>	polychlorure de vinyle non plastifié
<b>PP-H</b>	polypropylène homopolymère
<b>PP-GR</b>	polypropylène renforcé fibre de verre
<b>PVC-C</b>	polychlorure de vinyle surchloré
<b>ABS</b>	acrylonitrile butadiène styrene
<b>PVDF</b>	polyfluorure de vinilidène
<b>EPDM</b>	élastomère éthylène propylène
<b>FPM</b>	fluorélastomère de vinylidène
<b>NBR</b>	caoutchouc butadiène acrylonitrile
<b>PTFE</b>	polytétrafluoroéthylène
<b>PE</b>	polyéthylène

<b>d</b>	Rohraußendurchmesser in mm
<b>DN</b>	Rohrinnenweite in mm
<b>PN</b>	Nenndruck; höchstzulässiger Betriebsdruck in bar, bei 20° C Wasser
<b>g</b>	Gewicht in Gramm
<b>U</b>	Anzahl der Schraubenlöcher
<b>s</b>	Wandstärke, mm
<b>SDR</b>	Standard Dimension Ratio = d/s
<b>PVC-U</b>	Polyvinylchlorid hart
<b>PP-H</b>	Polypropylen Homopolimerisat
<b>GR-PP</b>	Polypropylen glasfaserverstärkt
<b>PVC-C</b>	Polyvinylchlorid nachchloriert
<b>ABS</b>	Acrylnitril-Butadien-Styrol
<b>PVDF</b>	Polyvinylidenfluorid
<b>EPDM</b>	Ethylenpropylen-dienelastomer
<b>FPM</b>	Fluorelastomer
<b>NBR</b>	Nitrilelastomer
<b>PTFE</b>	Polytetrafluorethylen
<b>PE</b>	Polyethylen

#### MATERIALE DEL DISCO

#### DISC MATERIAL

#### MATÉRIAL DU PAPILLON

#### KLAPPENSCHIEBE WERKSTOFF

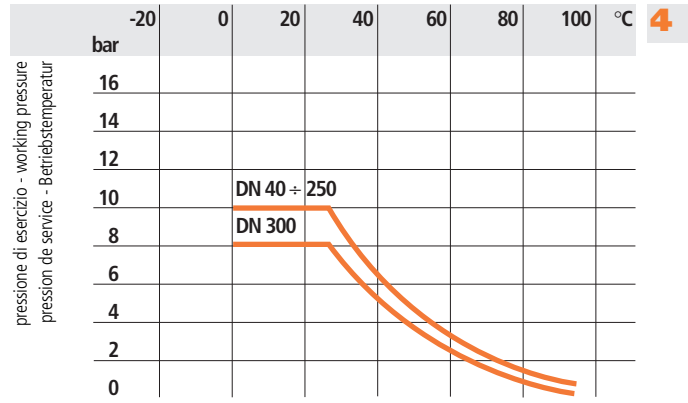
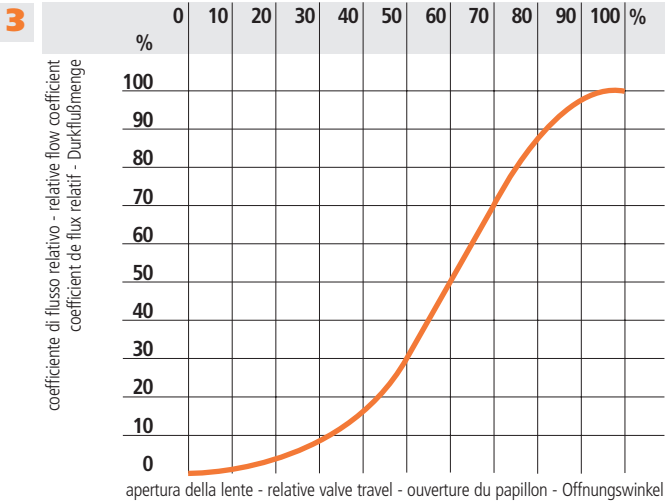
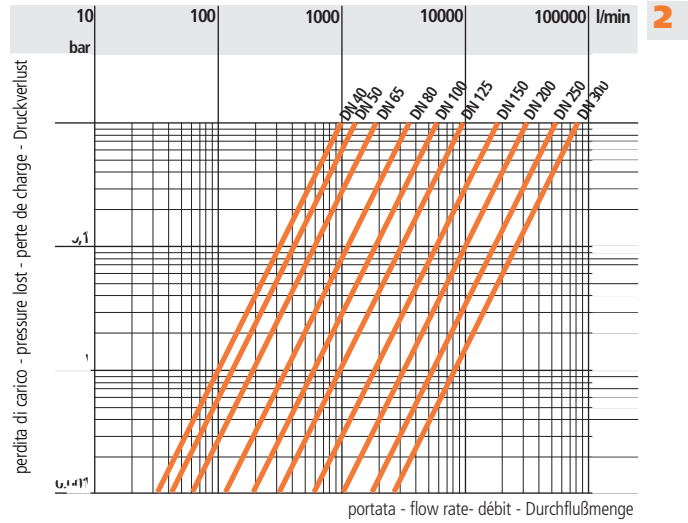
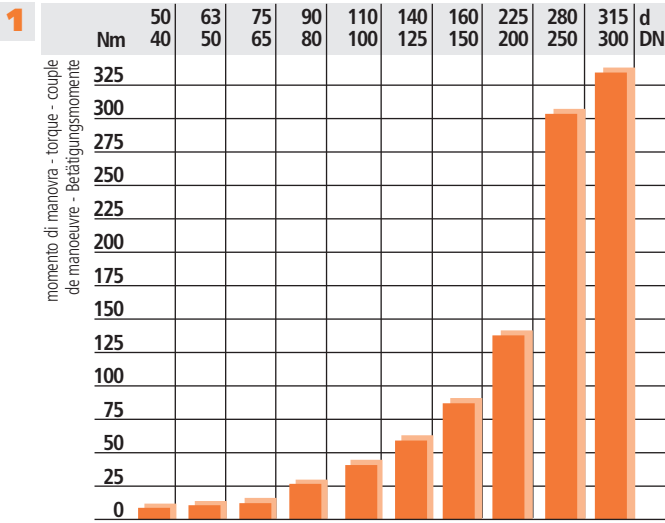
FKOV PVC-U	FKOM PP	FKOC C-PVC	FKOA ABS	FKOF PVDF
---------------	------------	---------------	-------------	--------------

I dati del presente prospetto sono forniti in buona fede. La FIP non si assume alcuna responsabilità su quei dati non direttamente derivati da norme internazionali. La FIP si riserva di apportarvi qualsiasi modifica.

The data given in this leaflet are offered in good faith. No liability can be accepted concerning technical data that are not directly covered by recognized international standards. FIP reserves the right to carry out any modification to the products shown in this leaflet.

Les données contenues dans cette brochure sont fournies en bonne foi. FIP n'assume aucune responsabilité pour les données qui ne dérivent pas directement des normes internationales. FIP garde le droit d'apporter toute modification aux produits présentés dans cette brochure.

Alle Daten dieser Druckschrift wurden nach bestem Wissen angegeben, jedoch besteht keine Verbindlichkeit, sofern sie nicht direkt internationalen Normen entnommen wurden. Die Änderung von Maßen oder Ausführungen bleibt FIP vorbehalten.

**Dati  
Tecnici**
**Technical  
Data**
**Données  
Techniques**
**Technische  
Daten**


**5**

d	50	63	75	90	110	140	160	225	280	315
DN	40	50	65	80	100	125	150	200	250	300
$k_{v100}$	1000	1285	1700	3550	5900	9850	18700	30500	53200	81600

values certified according to EN 1267

**1** Coppia di manovra alla massima pressione di esercizio. In particolari condizioni di esercizio possono determinarsi valori di coppia differenti.

Max torque at maximum working pressure

Couple de manoeuvre à la pression maximale de service

Betätigungsdrehmoment bei höchstem, zulässigem Betriebsdruck

**2** Diagramma delle perdite di carico

Pressure loss chart

Table de perte de charge

Druckverlust-Diagramm

**3** Diagramma del coefficiente di flusso relativo

Relative flow chart

Diagramme du coefficient de flux relatif

Durchflußdiagramm

**4** Variazione della pressione in funzione della temperatura per acqua o fluidi non pericolosi nei confronti dei quali il materiale è classificato CHIMICAMENTE RESISTENTE (25 anni con fattore di sicurezza)

Pressure/Temperature rating for water and harmless fluids to which the material is RESISTANT (25 years with safety factor included)

Variation de la pression en fonction de la température pour l'eau et les fluides non agressifs pour lesquels le matériau est considéré CHIMIQUEMENT RESISTANT (25 ans avec facteurs de sécurité inclus)

Druck / Temperatur - Diagramm für Wasser und ungefährliche Medien gegen die das Material beständig ist. Unter Berücksichtigung des Sicherheitsfaktors für 25 Jahre.

**5** Coefficiente di flusso  $K_{v100}$   
Per coefficiente di flusso  $K_{v100}$  si intende la portata Q in litri al minuto di acqua a 20° C che genera una perdita di carico  $\Delta p=1$  bar per una determinata apertura della valvola.  
I valori  $K_{v100}$  indicati in tabella si intendono per valvola completamente aperta

Flow coefficient  $K_{v100}$   
 $K_{v100}$  is the number of litres per minute of water at a temperature of 20° C that will flow through a valve with a one-bar pressure differential at a specified rate.  
The  $K_{v100}$  values shown in the table are calculated with the valve completely open

Coefficient de débit  $K_{v100}$   
 $K_{v100}$  est le nombre de litres par minute d'eau, à une température de 20° C, qui s'écoule dans une vanne de régulation avec une pression différentielle de 1 bar, à une vitesse donnée.  
Les valeurs  $K_{v100}$  indiquées sur la table sont évaluées lorsque le robinet est entièrement ouvert

$K_{v100}$  - Werte, diese Werte geben den Durchsatz in l/min für Wasser bei 20°C und einer Druckdifferenz von 1 bar bei völlig geöffneter Armatur an

### Dimensioni

Le dimensioni di ingombro della valvola a farfalla FK sono in accordo con la norma ISO 5752 (DN 40÷200 Medium Serie 25, DN 250÷300 Long Serie 16) e DIN 3202 (DN 65÷200 K2, DN 250÷300 K3).

La foratura del corpo permette l'accoppiamento con dimensioni di foratura secondo le seguenti norme internazionali:  
- DIN 2501, ISO DIS 9624, UNI 2223  
- BS 10 table D/E (DN 250 E)  
- ASA ANSI B16,5 class 150  
- JIS 2212 (K10 ad esclusione DN 200/DN 300), JIS 2212 (K5 ad esclusione DN 50)

### Dimensions

The overall dimensions of the FK butterfly valve comply with the following standards: ISO 5752 (DN 40÷200 Medium Serie 25, DN 250÷300 Long Serie 16) e DIN 3202 (DN 65÷200 K2, DN 250÷300 K3).

Oval holes in the valve body allow connections to flanges with different drillings:  
- DIN 2501, ISO DIS 9624, UNI 2223  
- BS 10 table D/E  
- ASA B16,5 class 150  
- JIS 2212 (K10 except for DN 200/DN 300), JIS 2212 (K5 except for DN 50)

### Dimensions

Les dimensions d'encombrement de la vanne à papillon FK sont conformes aux normes ISO 5752 (DN 40÷200 Medium Serie 25, DN 250÷300 Long Serie 16) e DIN 3202 (DN 65÷200 K2, DN 250÷300 K3).

Le perçage du corps permet l'accouplement suivant les normes internationales:  
- DIN 2501, ISO DIS 9624, UNI 2223  
- BS 10 table D/E  
- ASA B16,5 class 150  
- JIS 2212 (K10 sauf DN 200/DN 300), JIS 2212 (K5 sauf DN 50)

### Dimensionen

Die Baulängen der FK - Absperrklappen entsprechen den folgenden Normen: ISO 5752 (DN 40÷200 Medium Serie 25, DN 250÷300 Long Serie 16) e DIN 3202 (DN 65÷200 K2, DN 250÷300 K3).

Ovale Schraubenlöcher im Klappengehäuse ermöglichen den Einbau zwischen Flansche mit Anschlußmaßen nach folgenden Normen:  
- DIN 2501, ISO DIS 9624, UNI 2223  
- BS 10 table D/E  
- ASA B 16,5 Class 150  
- JIS 2212 (K 10 mit Ausnahme DN 200/DN 300), JIS 2212 (K5 mit Ausnahme DN 50)

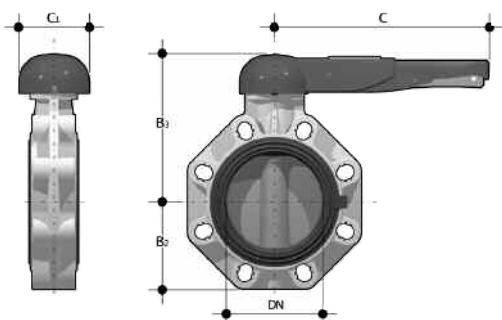
## FKOM/LM

VALVOLA A FARFALLA  
a comando manuale con disco in PP-H

BUTTERFLY VALVE  
hand operated PP-H disc

VANNE à PAPILLON  
avec poignée et papillon en PP-H

ABSPERKLAPPE  
mit Handhebel und Klappenscheibe aus PP-H  
27.567.0...



d	DN	PN	B <sub>2</sub>	B <sub>3</sub>	C	C <sub>1</sub>	g	U
50	40	10	60	137	175	100	900	4
63	50	10	70	143	175	100	1080	4
75	65	10	80	164	272	110	1470	4
90	80	10	93	178	272	110	1870	8
110	100	10	107	192	272	110	2220	8
140	125	10	120	212	330	110	3100	8
160	150	10	134	225	330	110	3850	8
225	200	10	161	272	420	122	6750	8

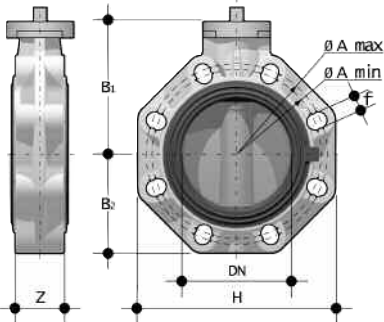
**FKOM/FM**

VALVOLA A FARFALLA  
a stelo libero con disco in PP-H

BUTTERFLY VALVE  
with upper flange for actuation  
PP-H disc

VANNE À PAPILLON  
avec platine pour actuation et  
papillon en PP-H

ABSPERRKLAPPE  
mit Adapterflansch für Antrieb  
und Klappenscheibe aus PP-H



d	DN	PN	B <sub>1</sub>	B <sub>2</sub>	H	Z	A min.	A max.	f	g	U
50	40	10	106	60	132	33	99	109	19	574	4
63	50	10	112	70	147	43	115	125,5	19	754	4
75	65	10	119	80	165	46	128	144	19	1000	4
90	80	10	133	93	185	49	145	160	19	1400	8
110	100	10	147	107	211	56	165	190	19	1750	8
140	125	10	167	120	240	64	204	215	23	2550	8
160	150	10	180	134	268	70	230	242	23	3300	8
225	200	10	227	161	323	71	280	298	23	6000	8
250	250	10	248	210	405	114	335	362	25,4	12000	12
280	250	10	248	210	405	114	335	362	25,4	12000	12
315	300	8	305	245	475	114	390	432	29	19000	12

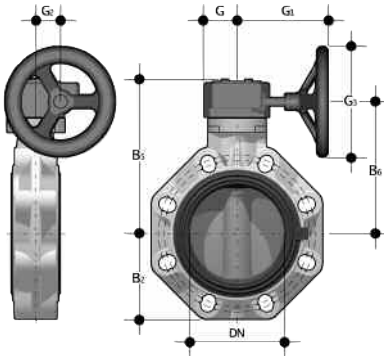
**FKOM/RM**

VALVOLA A FARFALLA  
con riduttore a volantino con  
disco in PP-H

BUTTERFLY VALVE  
with gear box PP-H disc

VANNE À PAPILLON  
avec reducteur manuel et papillon  
en PP-H

ABSPERRKLAPPE  
mit Handgetriebe und  
Klappenscheibe aus PP-H  
27.568.0...



d	DN	PN	B <sub>2</sub>	B <sub>5</sub>	B <sub>6</sub>	G	G <sub>1</sub>	G <sub>2</sub>	G <sub>3</sub>	g	U
75	65	10	80	174	146	48	135	39	125	2400	4
90	80	10	93	188	160	48	135	39	125	2800	8
110	100	10	107	202	174	48	135	39	125	3150	8
140	125	10	120	222	194	48	144	39	200	4450	8
160	150	10	134	235	207	48	144	39	200	5200	8
225	200	10	161	287	256	65	204	60	200	9300	8
250	250	10	210	317	281	88	236	76	250	18600	12
280	250	10	210	317	281	88	236	76	250	18600	12
315	300	8	245	374	338	88	236	76	250	25600	12

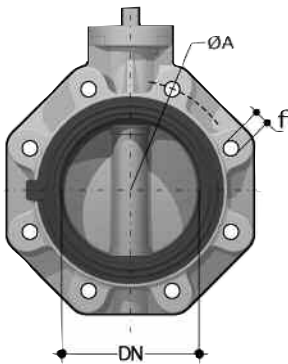
Range: d50-225 mm  
 Standard: DIN2501 o ANSI 150  
 PN: 10 bar con acqua a 20° C  
 (anche se utilizzate come fine li-  
 nea).  
 Le valvole FK versione Lug sono  
 realizzate da un corpo in PP-GR  
 entro il quale sono incorporati,  
 durante il processo di stampaggio  
 degli inserti filettati in acciaio  
 inossidabile AISI 316.  
 Tale versione permette di fissare  
 direttamente i tiranti al corpo val-  
 vola in modo che possa essere  
 utilizzata come fine linea.  
 Nelle operazioni di manutenzione  
 si può disconnettere la flangia a  
 valle, mantenendo la tubazione in  
 pressione.

Range: d50-225 mm  
 Standard: DIN2501 or ANSI 150  
 PN: 10 bars with water at 20°C  
 (even if used as end of line).  
 The FK Lug version valves are ma-  
 de in PP-GR with threaded stain-  
 less steel AISI 316 inserts mould-  
 ed in.  
 This version allows to fix the bolts  
 directly to the valve body in order  
 to use it as end of line valve.  
 During maintenance operation it's  
 possible to disconnect the down-  
 stream flange and stub with pres-  
 sure into the up-stream pipeline.

### FK LUG

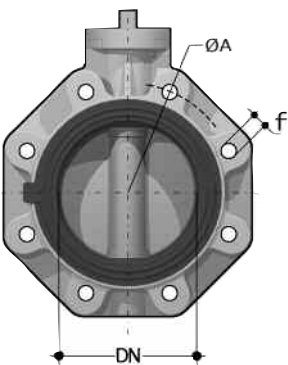
Gamme: d50-225 mm  
 Standard: DIN 2501 ou ANSI 150  
 PN 10 bar avec de l'eau à 20°C  
 (même si utilisation en fin de li-  
 gne).  
 Les vannes à papillon FK version  
 Lug sont en PP-GR avec inserts  
 taraudés en acier inoxydable AISI  
 316 moulés dans le corps.  
 La version LUG permet de fixer  
 les boulons directement sur le  
 corps de vanne afin d'utiliser cel-  
 le-ci en fin de ligne. Au cours des  
 opérations de maintenance, il est  
 possible de démonter le collet et  
 la bride en aval, avec maintien de  
 la pression en amont dans la tu-  
 yauterie.

Abmessung: d50-225 mm  
 Standard: DIN2501 oder ANSI 150  
 PN: 10 bar mit Wasser bei 20°C  
 (Auch Bei Benutzung am  
 Leitungsende).  
 Die FK Absperrklappen (Lug  
 Ausführung) werden aus der  
 Standart- Ausführung hergestellt.  
 Die AISI 316 Einlegeteile werden  
 ins PP-GR Gehäuse während des  
 Fertigungsprozesses  
 mit eingespritzt  
 Diese Gestaltung erlaubt die di-  
 rekte Montage der Bolzen im FK  
 Körper, so kann diese Klappe am  
 Leitungsende montiert werden.  
 Während der Wartung kann die  
 drucklose Flanschseite demontiert  
 werden und die Rohrleitung unter  
 Druck bleiben.



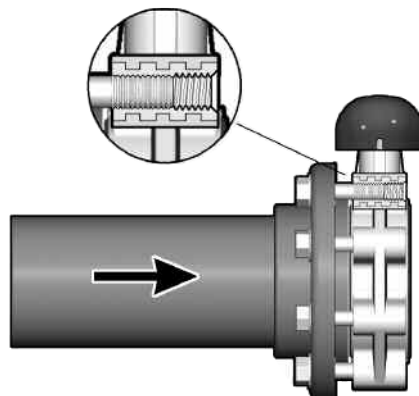
### FKOM LUG ISO-DIN

d	DN	PN	A	f	U
50	40	10	110	M16	4
63	50	10	125	M16	4
75	65	10	145	M16	4
90	80	10	160	M16	8
110	100	10	180	M16	8
140	125	10	210	M16	8
160	150	10	240	M20	8
225	200	10	295	M20	8



### FKOM LUG ANSI

d	DN	PN	A	f	U
1" 1/2	40	10	98,4	1/2"	4
2"	50	10	120,6	5/8"	4
2" 1/2	65	10	139,7	5/8"	4
3"	80	10	152,4	5/8"	8
4"	100	10	190,5	5/8"	8
5"	125	10	215,9	3/4"	8
6"	150	10	241,3	3/4"	8
8"	200	10	298,4	3/4"	8





**Accessori**
**Accessories**
**Accessoires**
**Zubehör**

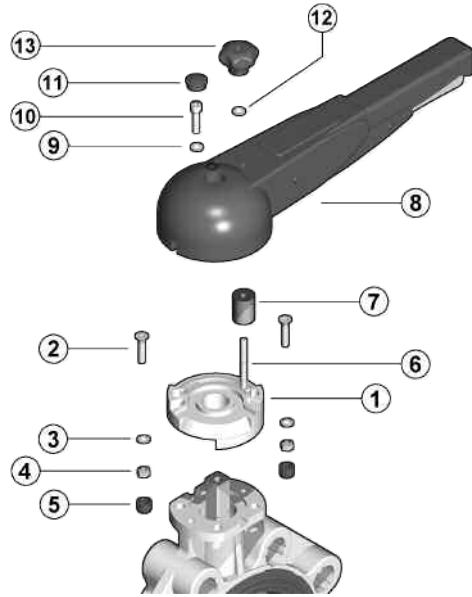
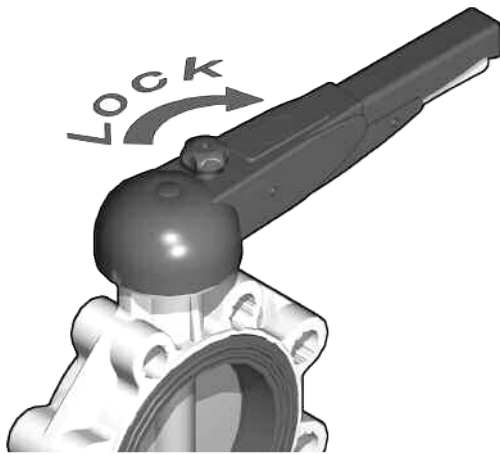
Il kit RF maniglia di regolazione fine permette, quando montato sulla FK, di effettuare una regolazione accurata della portata di fluido attraverso la valvola consentendo il bloccaggio del disco in una posizione qualunque tra 0° (chiuso) e i 90° (aperto).

The infinite adjusting RF handle kit allows, when it is mounted on the FK, to have a fine tuning of flow rate through the valve;  
The RF kit allows to fix the disc position wherever in between the 0° (close position) and the 90° (open position) .

**FK RF**

Le kit RF de réglage précis permet, quand il est monté sur la poignée de la vanne FK, d'obtenir un réglage fin du débit passant dans la vanne. Le Kit RF permet de positionner le papillon dans n'importe quelle position entre le 0° (position fermée) et le 90° (position ouverte).

Die stufenlose Feineinstellung RF, wenn diese auf der FK -Klappe montiert wird, erlaubt eine präzise Fluss Regelung durch die Absperrklappe. Der RF Anbausatz erlaubt das Positionieren der Klappenscheibe in jeder Stellung zwischen 0° und 90°. Öffnungswinkel



Pos.	Componenti	Materiale	Q.tà
1	Piattello	PP-GR	1
2	Vite	Acciaio inox	2
3	Rondella	Acciaio inox	2
4	Dado	Acciaio inox	2
5	Cappello di protezione	PE	2
6	Vite	Acciaio inox	1
7	Distanziale	PVC	1
8	Maniglia	PVC	1
9	Rondella	Acciaio inox	1
10	Vite	Acciaio inox	1
11	Tappino	PE	1
12	Rondella	Acciaio inox	1
	Manopola	PP	1

Pos.	Composants	Materiaux	Q.té
1	Plateau	PP-GR	1
2	Vis	Acier inox	2
3	Rondelle	Acier inox	2
4	Ecrou	Acier inox	2
5	Chapeau de protection	PE	2
6	Vis	Acier inox	1
7	Entretoise	PVC	1
8	Poignee	PVC	1
9	Rondelle	Acier inox	1
10	Vis	Acier inox	1
11	Bouchon de protection	PE	1
12	Rondelle	Acier inox	1
13	Bouton	PP	1

Pos.	Components	Material	Q.ty
1	Pad	GR-PP	1
2	Screw	Stainless steel	2
3	Washer	Stainless steel	2
4	Nut	Stainless steel	2
5	Protection cap	PE	2
6	Screw	Stainless steel	1
7	Spacer	PVC	1
8	Handle	PVC	1
9	Washer	Stainless steel	1
10	Screw	Stainless steel	1
11	Cap	PE	1
12	Washer	Stainless steel	1
13	Thumb knob	PP	1

Pos.	Benennung	Werkstoff	Menge
1	Rastplatte	GR-PP	1
2	Schraube	Edelstahl	2
3	Scheibe	Edelstahl	2
4	Mutter	Edelstahl	2
5	Schutzkappe	PE	2
6	Schraube	Edelstahl	1
7	Distanzstück	PVC-U	1
8	Handhebel	PVC-U	1
9	Scheibe	Edelstahl	1
10	Schraube	Edelstahl	1
11	Schutztopfen	PE	1
12	Scheibe	Edelstahl	1
13	Drehknopf	PP	1

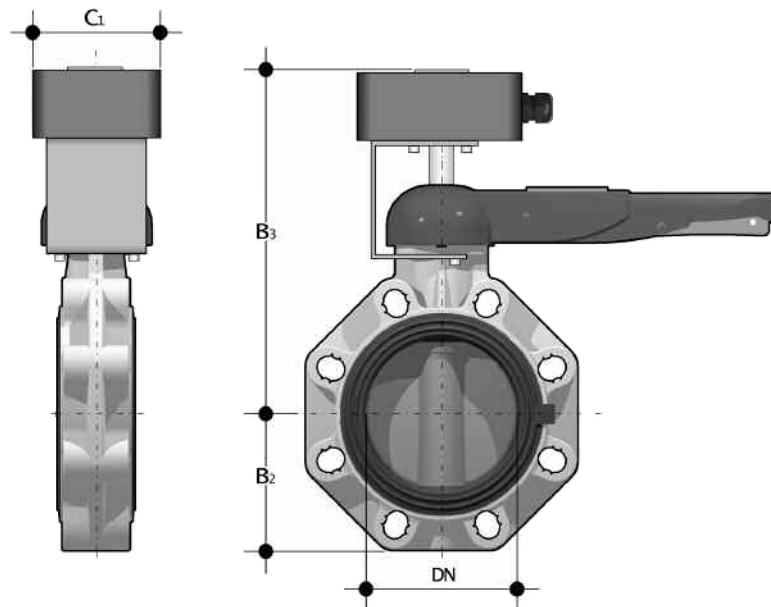
### FK MS

Il kit MS consente di installare sulla valvola manuale FK/LM un box di finecorsa elettromeccanici o induttivi, per segnalare a distanza la posizione della valvola (aperto-chiuso). Il montaggio del kit può essere effettuato sulla valvola anche se già installata sull'impianto. Per maggiori informazioni chiedere al servizio tecnico.

The MS kit allows to install on manual valve FK/LM a limit switch-box with mechanic or proximity switches. This accessory is used to signal to a control panel the position of the valve (open-close). The kit can be easily mounted on FK valve already installed. For further details please contact the technical service.

Le kit MS permet d'installer sur la vanne FK/LM un boîtier fin de course de contacts électromécaniques ou inductifs, pour signaler sur un panneau de contrôle la position (ouverte ou fermée) de la vanne. Le kit peut être facilement monté sur la vanne FK déjà installée. Pour toute information complémentaire, veuillez contacter notre Service Technique.

Der MS Anbausatz erlaubt die Anbringung einer Schalterbox mit mechanischen oder induktiven Schaltern an einer FK/LM Hand-Klappe. Dieses Zubehör dient zur elektr. Fernanzeige der offen bzw. geschlossenen Position. Der Anbausatz kann sehr einfach auf einer bereits installierten FK-Hand-Klappe montiert werden. Für weitergehende technische Fragen wenden Sie sich bitte an unseren Service



d	DN	B <sub>2</sub>	B <sub>3</sub>	C <sub>1</sub>
50	40	60	253	80
63	50	70	259	80
75	65	80	266	80
90	80	93	280	80
110	100	107	294	80
140	125	120	314	80
160	150	134	327	80
225	200	161	374	80

### Automatismi

La valvola può essere fornita, a richiesta, completa di servocomandi. Esiste comunque la possibilità di applicare attuatori pneumatici e/o elettrici standard e riduttori a volantino per operazioni gravose, tramite una flangetta in PP-GR riprodotte la dima di foratura prevista dalla norma ISO 5211 F05, F07, F10 (DN 40 ÷ 200); F10, F12, F14 (DN 250 ÷ 300).

### Actuators

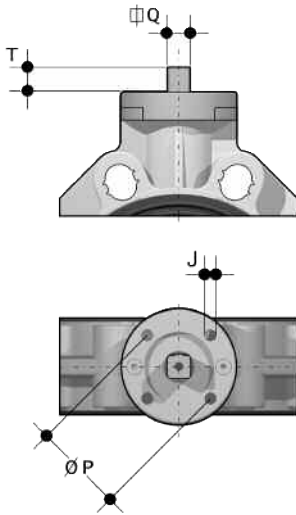
The valve can be supplied with actuators on request. Capability of using standard pneumatic or electric actuator, or reduction gears, utilising a small GR-PP flange, drilled according to ISO 5211 F05, F07, F10 (DN 40 ÷ 200); F10, F12, F14 (DN 250 ÷ 300).

### Automatismes

Sur demande, la vanne peut être fournie avec des servomoteurs. Il est possible de monter des actionneurs pneumatiques et/ou électriques et des réducteurs à volant pour alléger la manoeuvre, moyennant une platine en PP-GR percée à la norme ISO 5211 F05, F07, F10 (DN 40 ÷ 200); F10, F12, F14 (DN 250 ÷ 300).

### Antriebe

Auf Anfrage können die Armaturen komplett mit Antrieben geliefert werden. Der Aufbau von standardisierten Schneckenradgetrieben, Elektro- oder Pneumatik-Antrieben erfolgt über einen GR-PP-Adapterflansch, der nach ISO 5211 F05, F07, F10 (DN 40 ÷ 200); F10, F12, F14 (DN 250 ÷ 300) gebohrt ist.



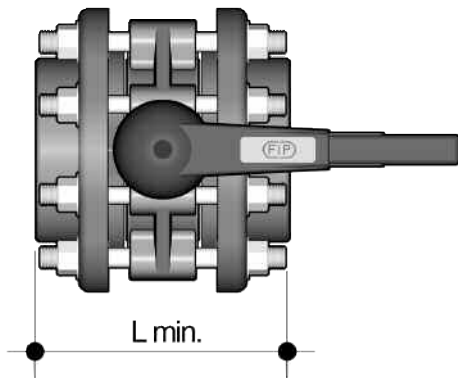
d	DN	J	P	T	Q
50	40	7	50	F 05	12
63	50	7	50	F 05	12
75	65	7/9	50/70	F 05/F 07	12
90	80	9	70	F 07	16
110	100	9	70	F 07	16
140	125	9	70	F 07	19
160	150	9	70	F 07	19
225	200	11	102	F 10	24
280	250	11/13/17	102/125/140	F 10/F 12/F 14	29
315	300	11/13/17	102/125/140	F 10/F 12/F 14	29

### Dimensioni dei bulloni da utilizzare nell'installazione

### Dimensions of the bolts to be used in installation

### Dimensions des boulons à utiliser pour l'installation

### Schraubenabmessungen zum Einbau zwischen Flanschen



d	DN	L min	*Nm
50	40	M16x150	9
63	50	M16x150	12
75	65	M16x170	15
90	80	M16x180	18
110	100	M16x180	20
140	125	M16x210	35
160	150	M20x240	40
225	200	M20x260	55
280	250	M20x310	70
315	300	M20x340	70

\* Momenti di serraggio nominale della bulloneria per unioni flangiata con flange libere. Valori necessari per ottenere la tenuta in prova idraulica (1,5xPN a 20°C) (bulloneria nuova o lubrificata)

\* Nominal torque required to tighten bolts of flanged joints. Torque required for watertight joints (1,5xPN at 20°C) (new or lubricated bolts)

\* Couple de serrage nominale des boulons pour assemblage de brides libres. Couple de serrage pour obtenir l'étanchéité en test hydraulique (1,5xPN à 20°C) (boulons neufs ou lubrifiés)

\* Richtwerte für das Anzugsdrehmoment bei Flanschverbindungen. Anzugsdrehmoment für Druckproben (1,5 x PN bei 20°C), bei neuen oder gefetteten Schrauben.

### Posizionamento delle lunette

Posizionamento delle lunette. Le lunette di autocentraggio devono essere inserite nelle apposite guide delle asole sul corpo valvola lato scritte con le scritte verso l'alto, e posizionate secondo la tipologia di foratura delle flange come indicato nella tabella seguente:

### Inserts positioning

The inserts have to be inserted into the holes from the side of the body corresponding to the marking indicating the diameter, and positioned according to the type of drilling of the flanges as here after indicated:

### Positionnement des entretoises

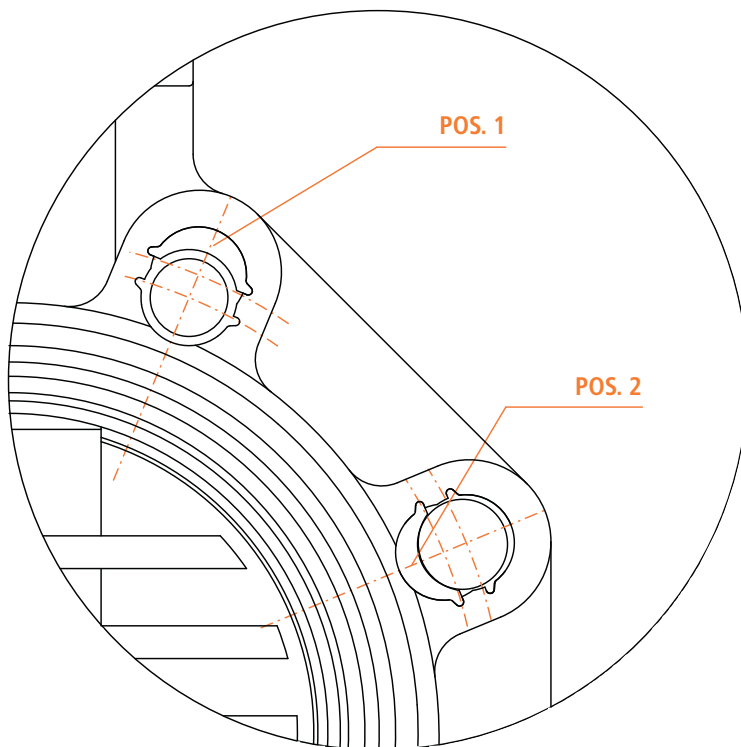
Les entretoises doivent être insérées dans les guides des trous, à partir du côté du corps correspondant aux marquages indiquant le diamètre, et positionnés selon le perçage des brides comme indiqué dans le tableau suivante:

### Positionen der Zentriereinsätze

in den Schraubenlöchern. Die Einsätze müssen axial in die ovalen Schraubenlöcher des Gehäuses gemäß der Positionsangaben, eingesetzt werden. Die Position ist abhängig von der Abmessung und der Serie, der der Flansch entspricht.

	SERIE 1 *	SERIE 2 **	SERIE 3 ***	SERIE 4 ****	SERIE 5 *****
d 50 DN 40	Pos. 1	Pos. 2	Pos. 1	Pos. 1	Pos. 1
d 63 DN 50	Pos. 1	Pos. 2	Pos. 1	-	-
d 75 DN 65	Pos. 1	Pos. 2	Pos. 1	Pos. 2	Pos. 1
d 90 DN 80	Pos. 1	Pos. 2	Pos. 1	Pos. 2	Pos. 1
d 110 DN 100	Pos. 1	Pos. 2	Pos. 1	Pos. 2	Pos. 1
d 140 DN 125	Pos. 1	Pos. 2	Pos. 1	Pos. 2	Pos. 1
d 160 DN 150	Pos. 1	Pos. 2	Pos. 1	Pos. 2	Pos. 1
d 225 DN 200	Pos. 1	PN 10 Pos. 2	Pos. 2	Pos. 2	Pos. 1

- \*: DIN 2501 PN6; ISO/DIS 9624 PN6; DIN 2501 PN6; UNI 2223 PN6, BS 4504 PN6, DIN 8063/4 PN6
- \*\* : DIN 2501 PN10/16, ISO/DIS 9624 PN 10/16, DIN 2501 PN 10/16, UNI 2223 PN 10/16, BS 4504 PN 10/16, DIN 8063/4 PN 10/16
- \*\*\*: BS 10 table A-D-E Spec D-E
- \*\*\*\*: BS 1560 class 150, ASA B 16,5 150 PSI (DN 50 senza inserti, without inserts, sans entretoise, ohne Einsätze)
- \*\*\*\*\*: JIS 2211 K5



DN 250 ÷ 300:  
Fornite a richiesta con foratura secondo i diversi standard.

DN 250 ÷ 300:  
Drilling on request according to different standards.

DN 250 ÷ 300:  
Perçage par trous selon plusieurs standards internationaux sur demande.

DN 250 ÷ 300:  
Verfügbar mit Schraublöcher nach verschiedenen Normen gemäß Anfrage.

### Giunzioni

Prima di effettuare l'installazione della valvola FK è opportuno verificare che il diametro di passaggio della cartella consenta la corretta apertura del disco (vedi I min, tab. A)

### Jointing

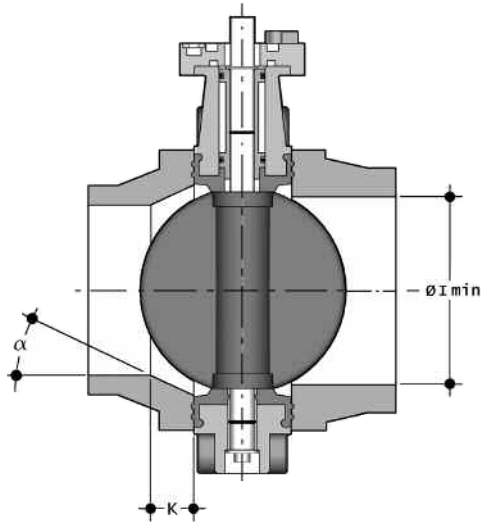
Before installing the FK valve it is suggested to check that stub internal diameter allows the complete disc opening (see tab. A, I min)

### Jonction

Avant d'effectuer l'installation de la vanne FK il est conseillé de vérifier que le diamètre intérieur du collet permette l'ouverture du papillon (voir tab. A, I min)

### Verbindungen

Vor Montage der FK-Absperrklappen ist zu überprüfen, ob die Bundbuchsen ein vollständiges Öffnen der Klappenscheibe ermöglichen (I min-Maß beachten) siehe Tab. A



Per l'installazione di cartelle PP-PE, per saldatura testa a testa codolo corto o elettro fusione/testa a testa codolo lungo, verificare gli accoppiamenti valvola-cartella-flangia e le quote K - a di smussatura ove necessario a seconda delle diverse SDR. (Tab. B)

For installation of PP-PE stubs, butt welding short or electrofusion/butt welding long, please verify the valve-stub-flange combination and the chamfering K - a dimensions, where according the SDR is necessary. (Tab. B)

Pour installation de PP-PE, coller bout a bout court or electrofusion/bout à bout long, vérifier les accouplements vanne-collet- bride et les cûtes de chamfreinage K - a si nécessaire selon le SDR. (Tab. B)

In PE bzw. PP-Rohrleitungen ist der Innendurchmesser abhängig von SDR-Klasse. Für wenige, in der Tab. B definierte, Abmessungen müssen sowohl bei langen als auch kurzen Vorschweißbunde diese mechanisch bearbeitet werden (Winkel und k-Maß beachten), oder andersweitige Voraussetzungen für ein vollständiges Öffnen der Klappenscheibe geschaffen werden (z.B. Distanzscheiben).

Tab. A

d	DN	I min.
50	40	25
63	50	28
75	65	47
90	80	64
110	100	84
140	125	108
160	150	134
225	200	187
280	250	225
315	300	280

Tab. B

	d	DN	50	63	75	90	110	125	140	160	180	200	225	250	280	315
			40	50	65	80	100	110	125	150	150	200	200	250	250	300
	50	40														
	63	50														
	75	65														
	90	80														
	110	100														
	140	125														
	160	150														
	225	200														
	280	250														
	315	300														
	17/17,6											k=35 a=20°		k=35 a=25°		k=40 a=20°
	11								k=35 a=20°		k=35 a=25°	k=40 a=15°	k=50 a=25°	k=35 a=25°	k=50 a=25°	
SDR	7,4				k=10 a=35°	k=15 a=35°		k=20 a=30°	k=35 a=20°	k=15 a=35°	k=40 a=20°	k=35 a=30°	k=55 a=30°	k=35 a=30°	k=65 a=30°	

 Valvola FK - FK Valve  
 FK vanne - FK Absperrklappe

SDR

Cartella codolo corto/lungo DIN16962/16963 e flangia - Stubflanges short/long DIN16962/16963 and flange Collet court/longue DIN16962/16963 et bride - Vorschweißbunde, kurze oder oder lange Form nach DIN16962/16963 mit Losflanschen

### Installazione sull'impianto

- 1) Prima di procedere all'installazione dei raccordi flangiati di collegamento, verificare che la luce libera di passaggio dei raccordi stessi permetta la corretta apertura della lente della valvola. Controllare inoltre la quota massima di accoppiamento per la guarnizione.
- 2) Inserire le lunette nei fori secondo la posizione indicata nella tabella, dal lato corrispondente alla scritta con D e DN per facilitare l'inserimento dei tiranti e l'accoppiamento con le flange (DN 65 ÷ 200).
- 3) Posizionare la valvola tra due collari con flange avendo cura di rispettare le quote di installazione Z. Si consiglia di installare sempre la valvola a lente parzialmente chiusa (non deve fuoriuscire dal corpo) e di evitare disassamenti delle flange, causa di possibili perdite verso l'esterno.
- 4) Prima di effettuare il serraggio dei tiranti, si consiglia di aprire la lente, per non danneggiare la guarnizione. Serrare in modo omogeneo i tiranti di collegamento, secondo la coppia nominale indicata in tabella. Non occorre forzare il serraggio dei tiranti per ottenere una perfetta tenuta idraulica. Un eccessivo serraggio pregiudicherebbe il contenimento delle coppie di manovra della valvola.
- 5) La valvola è bidirezionale e può essere installata in qualsiasi posizione. Può inoltre essere montata a fine linea o serbatoio.
- 6) Nelle operazioni di montaggio è consigliabile lubrificare le guarnizioni di tenuta in gomma con oli o grassi idonei (sono sconsigliati gli oli minerali in quanto aggrediscono la gomma etilene - propilene)

### Connection to the system

- 1) Fit operating handle to valve body, using bolt supplied. Prior to jointing stub flanges to pipe, check that design of stub allows full opening of disc.
- 2) Push the inserts into the holes according to the position indicated in the table from the side engraved with the D and DN marking to make the connection with flanges and bolts easier (DN 65 ÷ 200).
- 3) Place the valve between two stub flanges. It is advisable to install the valve with the disc in the partially closed position and to make sure that no misalignment of the flanges occurs as it may cause leakage.
- 4) Before tightening the bolts, it is advisable to open the disc, in order not to damage the primary gasket. Connecting bolts must be tightened uniformly. Do not to exceed the nominal torque indicated in the table.
- 5) The valve is bi-directional and can be installed in any position. Additionally, it can be mounted at the line end or on a tank.
- 6) During assembly it is advisable to lubricate the rubber seals. (Do not use mineral oils on EPDM).

### Montage sur l'installation

- 1) Au préalable procéder à l'installation des collets et brides en vérifiant que l'espace libre permette l'ouverture correcte de la vanne. Contrôler aussi que la côte maximale permette l'accouplement correcte avec la manchette.
- 2) Insérer les entretoises dans les trous ovales selon la position indiquées dans la table, du côté correspondant au marquage D et DN pour faciliter le montage des tirants et l'accouplement avec les brides (DN 65 ÷ 200).
- 3) Positionner la vanne entre les deux extrémités des brides en respectant la côte d'installation Z définie. Il est conseillé d'installer la vanne à papillon partiellement fermé (il ne doit pas sortir du corps), et d'éviter tout désalignement des brides. Ce désalignement pourrait être la cause de défauts d'étanchéité.
- 4) Avant d'effectuer le serrage des boulons, il est conseillé d'ouvrir le papillon, pour ne pas endommager la manchette. Il est nécessaire de procéder au serrage homogène de l'ensemble des boulons de fixation afin de ne pas créer de contraintes irrégulières sur les brides, selon les couples de serrage nominale indiquées. Il n'est pas nécessaire de trop serrer les boulons pour obtenir une parfaite étanchéité hydraulique: un serrage excessif augmente les couples de manoeuvre de la vanne.
- 5) La vanne, bidirectionnelle, peut être installée en toute position. En plus, elle peut être installée à fin de ligne ou sur réservoir.
- 6) Dans les opérations de montage, nous conseillons de lubrifier les joints avec de l'huile. A ce propos, il ne faut jamais employer des huiles minérales, agressives pour le caoutchouc en éthylène propylène.

### Einbau in eine Leitung

- 1) Vor dem Einbau ist zu überprüfen, ob die Einbaulänge (Z - Maß) der Klappe mit dem Abstand der Bunde der Vorschweißbunde/Bundbuchsen übereinstimmt und ob für die Klappenscheibe genügend Freiraum in den Bundbuchsen / Vorschweißbunden für ein vollständiges Öffnen zur Verfügung steht.
- 2) Für einen leichteren Einbau (Zentrierung der Schrauben und der Armatur) sind die Einsätze, entsprechend der d - bzw. DN - Angabe auf der Klappe, in die ovalen Schraubenlöcher einzusetzen (DN 65 ÷ 200).
- 3) Die Klappe ist zwischen die mit Flanschen versehenen Bunde der Bundbuchsen / Vorschweißbunde einzusetzen. Es ist ratsam, daß die Klappe dabei in teilgeschlossenem Zustand ist. Es ist darauf zu achten, daß die Dichtungsauflageflächen der Vorschweißbunde/Bundbuchsen planparallel zueinander stehen, da es sonst zu Undichtheiten kommen kann.
- 4) Bevor die Schrauben angezogen werden, sollte die Klappenscheibe geöffnet werden um zu vermeiden, daß die Auskleidung/Dichtung beschädigt wird. Die Schrauben müssen gleichmäßig über Kreuz angezogen werden. Die im folgenden noch angegebenen Anzugsdrehmomente dürfen nicht überschritten werden. Für eine korrekte Abdichtung ist es nicht notwendig, die Schrauben übermäßig anzuziehen. Dieses könnte das Betätigungsmoment der Absperrklappe erhöhen.
- 5) Die Durchflußrichtung ist beliebig (bidirektional) ebenso die Einbaulage. Weiterhin kann die Klappe als Abschlußarmatur am Ende einer Rohrleitung oder als Tankauslaß eingesetzt werden.
- 6) Für die Montage ist es empfehlenswert, die Gummidichtungen mit Öl oder Fett zu schmieren, wobei keine Mineralölprodukte zur Anwendung kommen dürfen, da hierdurch die Dichtungen angegriffen werden können.

7) Si consiglia di rispettare le seguenti precauzioni:

- Convogliamento di fluidi non puliti: posizionamento con lo stelo di manovra inclinato di un angolo di 45° rispetto al piano di appoggio della tubazione.
- Convogliamento fluidi con sedimenti: posizionare la valvola con lo stelo di manovra parallelo al piano di appoggio della tubazione.
- Convogliamento fluidi puliti: posizionare la valvola con lo stelo di manovra perpendicolare al piano di appoggio della tubazione.
- Le valvole motorizzate, devono essere adeguatamente supportate (vedi Fig. 1).

7) If the medium to be conveyed is:

- Dirty: it is advisable to install the valve with the manoeuvring stem at a position of a minimum 45° angle to the pipe.
- With suspended particles: it is advisable to install the valve with the manoeuvring stem just parallel to the pipe.
- Just clean: it is advisable to install the valve with the manoeuvring stem at a position of 90° angle to the pipe.
- Actuated valves should be properly installed (see picture 1).
- It is important to avoid rapid closure of valves to eliminate the possibility of water hammer causing damage to the pipe. Pneumatic actuators must be fitted with exhaust restrictors.

7) Il est conseillé de monter la vanne avec tige de manoeuvre dans les positions suivantes:

- Si le fluide qui doit être transporté est chargé: avec un angle de 45° minimum entre la tige et le tube
- Si le fluide qui doit être transporté a des particules en suspension: parallèlement au tube
- Si le fluide qui doit être transporté est propre: perpendiculairement au tube
- Pour les vannes avec actionneurs en grands diamètres prévoir un supportage adéquat (voir fig. 1).
- Il est important d'éviter toujours de fermetures trop rapides des vannes. A ce but il est conseillé de prévoir l'installation de réducteurs de manoeuvre.

7) Einbaulage (Winkel der Klappenwelle zur Waagerechten) in Abhängigkeit des Zustandes des zu fördernden Mediums:

- Medium stark verschmutzt min. 45°
- Medium mit Schwebepartikeln waagrecht
- Medium nicht verunreinigt senkrecht
- Angetriebene Klappen sollten, richtig eingebaut werden (fig. 1).
- Ein schnelles Schließen von Armaturen ist zu vermeiden, um Druckstöße die durch Wasserschläge entstehen, zu verhindern. Rohrsysteme können hierdurch zerstört werden. Aus diesem Grunde sollten Schneckenradgetriebe installiert werden, die auf Anfrage lieferbar sind.

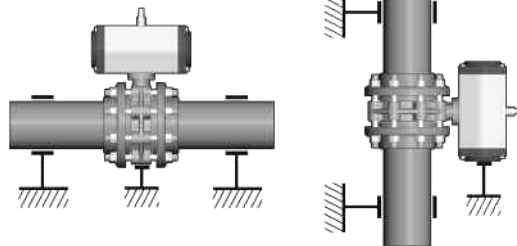


Fig. 1

8) Per bloccare il disco della valvola, ruotare l'inserto sulla parte superiore della maniglia e: spingere il pulsante in modo da evidenziare la scritta LOCK

- Per effettuare la regolazione graduata: spingere il pulsante in modo da evidenziare la scritta FREE
- Per effettuare la manovra rapida: dalla posizione FREE, sollevare il leverismo, e contemporaneamente, senza rilasciarlo, spingere il pulsante in modo da evidenziare la scritta LOCK.

8) To lock the valve in the closed position, rotate the insert on the upper part of the handle and push the button towards the FREE marking.

- To adjust the valve: push the button towards the FREE marking.
- For the quick manoeuvring: from the FREE position, lift the lever, and without releasing it, push the button in the towards the FREE marking.

8) Pour bloquer le papillon en position de fermeture, tourner l'insert sur la partie supérieure de la poignée, et pousser le bouton vers le marquage FREE.

- Pour effectuer la régulation: pousser le bouton vers le marquage FREE.
- Pour effectuer la manoeuvre rapide: dans la position FREE, soulever le levier, et, en même temps, sans le relâcher, pousser le bouton vers le marquage FREE.

8) Um die Armatur in der Geschlossenposition zu arretieren, muß die Abdeckung oben auf dem Handhebel entfernt und der Schieber in die Position LOCK gebracht werden.

- Um die Klappenscheibe in eine bestimmte Position zu bringen, muß der o.a. Schieber in der Position FREE stehen.
- Für Schnelleinstellungen: aus der LOCK - Position, den Arretierhebel, unterhalb des Handhebels anheben und ohne loszulassen den Schieber in die FREE - Position bringen.



D 50 - 63



D 75 - 225



### Smontaggio (DN 40÷200)

- 1) Togliere il tappo di protezione (3) e svitare la vite (4) con la rondella (5)
- 2) Rimuovere la maniglia (2)
- 3) Rimuovere le viti (11) e il piattello (10) dal corpo (19)
- 4) Rimuovere il tappo di protezione (20) e la vite (21) con la rondella (22)
- 5) Estrarre lo stelo (14) e il disco (25)
- 6) Sfilare la guarnizione (26) dal corpo (19)
- 7) Rimuovere l'anello Seeger (8) e la bussola guida (10)
- 8) Rimuovere le guarnizioni (14) e (15)

### Montaggio (DN 40÷200)

- 1) Calzare la guarnizione primaria (26) sul corpo (19)
- 2) Inserire le guarnizioni (17 e 18) sullo stelo (14)
- 3) Inserire le guarnizioni (15) sulla bussola guida (16) e la bussola sullo stelo; bloccare la bussola mediante l'anello Seeger (13)
- 4) Posizionare le guarnizioni (24) e successivamente gli anelli anti-frizione (23) sul disco (25) e il disco all'interno del corpo, dopo aver lubrificato la guarnizione (26)
- 5) Inserire lo stelo passante attraverso corpo e disco
- 6) Avvitare la vite (21) con la rondella (22) e inserire il tappo di protezione (20)
- 7) Posizionare il piattello (10) con cremagliera (9) sul corpo, e avvitare le viti (7) e (11)
- 8) Posizionare la maniglia (2) sullo stelo
- 9) Avvitare la vite (4) con la rondella (5) e posizionare il tappo di protezione (3)

### Disassembly (DN 40÷200)

- 1) Remove the protection cap (3) and unscrew the screw (4) with the washer (5)
- 2) Remove the handle (2)
- 3) Remove the screws (11) with the pad (10) from the body
- 4) Remove the protection cap (20) and the screw (21) with the washer (22)
- 5) Pull out the shaft (14) and the disc (25)
- 6) Take out the primary liner (26) from the body (19)
- 7) Remove the Seeger ring (13) and the bush (16)
- 8) Remove the O-rings (14) and (15)

### Assembly (DN 40÷200)

- 1) Place the primary liner (26) on the body (19)
- 2) Position the gaskets (17 and 18) on the shaft (14)
- 3) Insert the gaskets (15) on the bush (16) and then the bush on the shaft; block the bush with the Seeger ring (13)
- 4) Position the O-rings (24) and then the anti-friction rings (23) on the disc (25) and then the disc in the body, after having lubricated the gasket (26)
- 5) Pass the shaft through body and disc
- 6) Tighten the screw (21) with the washer (22) and place the protection cap (20)
- 7) Place the pad (10) with the ratchet plate (9) on the body, and tighten the screws (7) and (11)
- 8) Place the handle (2) on the shaft
- 9) Tighten the screw (4) with the washer (5) and place the protection cap (3)

### Démontage (DN 40÷200)

- 1) Enlever le chapeau de protection (3) et dévisser la vis (4) avec la rondelle (5)
- 2) Enlever la poignée (2)
- 3) Enlever les vis (11) et le plateau (10) du corps (19)
- 4) Enlever le chapeau de protection (20) et la vis (21) avec la rondelle (22)
- 5) Enlever la tige (14) et le disque (25)
- 6) Sortir la manchette (26) du corps (19)
- 7) Enlever la bague Seeger (13) et la douille (16)
- 8) Enlever les joints O-ring (14) et (15)

### Montage (DN 40÷200)

- 1) Placer la manchette (26) sur le corps (19)
- 2) Insérer les joints O-ring (18 et 17) sur la tige (14)
- 3) Insérer les joints O-ring (15) sur la douille (16) et la douille sur la tige; bloquer la douille avec la bague Seeger (13)
- 4) Positionner les joints O-ring (24) et après les bagues anti-friction (23) sur le disque (25) et le disque à l'intérieur du corps, après avoir lubrifié le joint (26)
- 5) Insérer la tige passante à travers corps et disque
- 6) Visser la vis (21) avec la rondelle (22) et insérer le chapeau de protection (20)
- 7) Positionner le plateau (10) avec crémaillère (9) sur le corps et visser les vis (7) et (11)
- 8) Positionner la poignée (2) sur la tige
- 9) Visser la vis (4) avec la rondelle (5) et positionner le chapeau de protection (3)

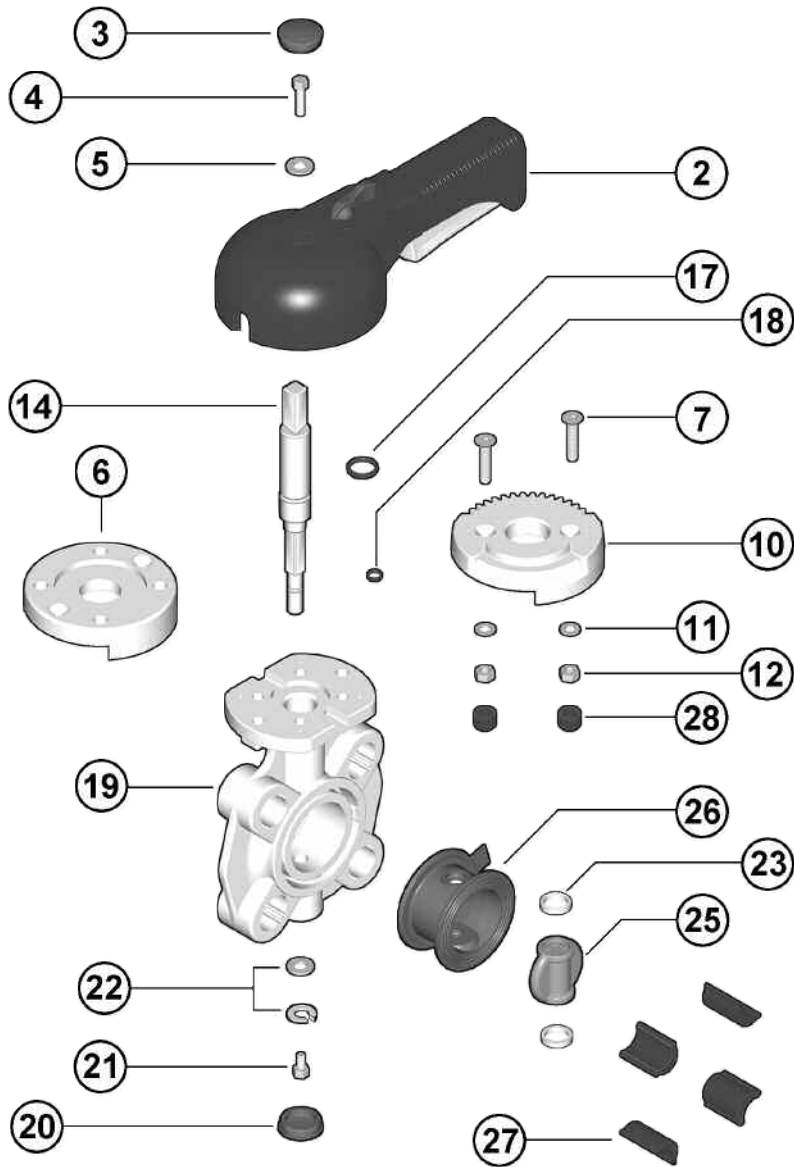
### Demontage (DN 40÷200)

- 1) Schutzkappe (3) entfernen, Schraube (4) und Scheibe (5) lösen
- 2) Handhebel (2) entfernen
- 3) Schrauben (11) lösen und die Rastplatte (10) vom Gehäuse (19) nehmen
- 4) Schutzkappe (20), Schraube (21) und Scheibe (22) entfernen
- 5) Welle (14) herausziehen und Scheibe (25) entfernen
- 6) Dichtung/Auskleidung (26) aus dem Gehäuse (19) nehmen
- 7) Seeger-Ring (13) und Buchse (16) entfernen
- 8) O-Ringe (14 + 15) entfernen

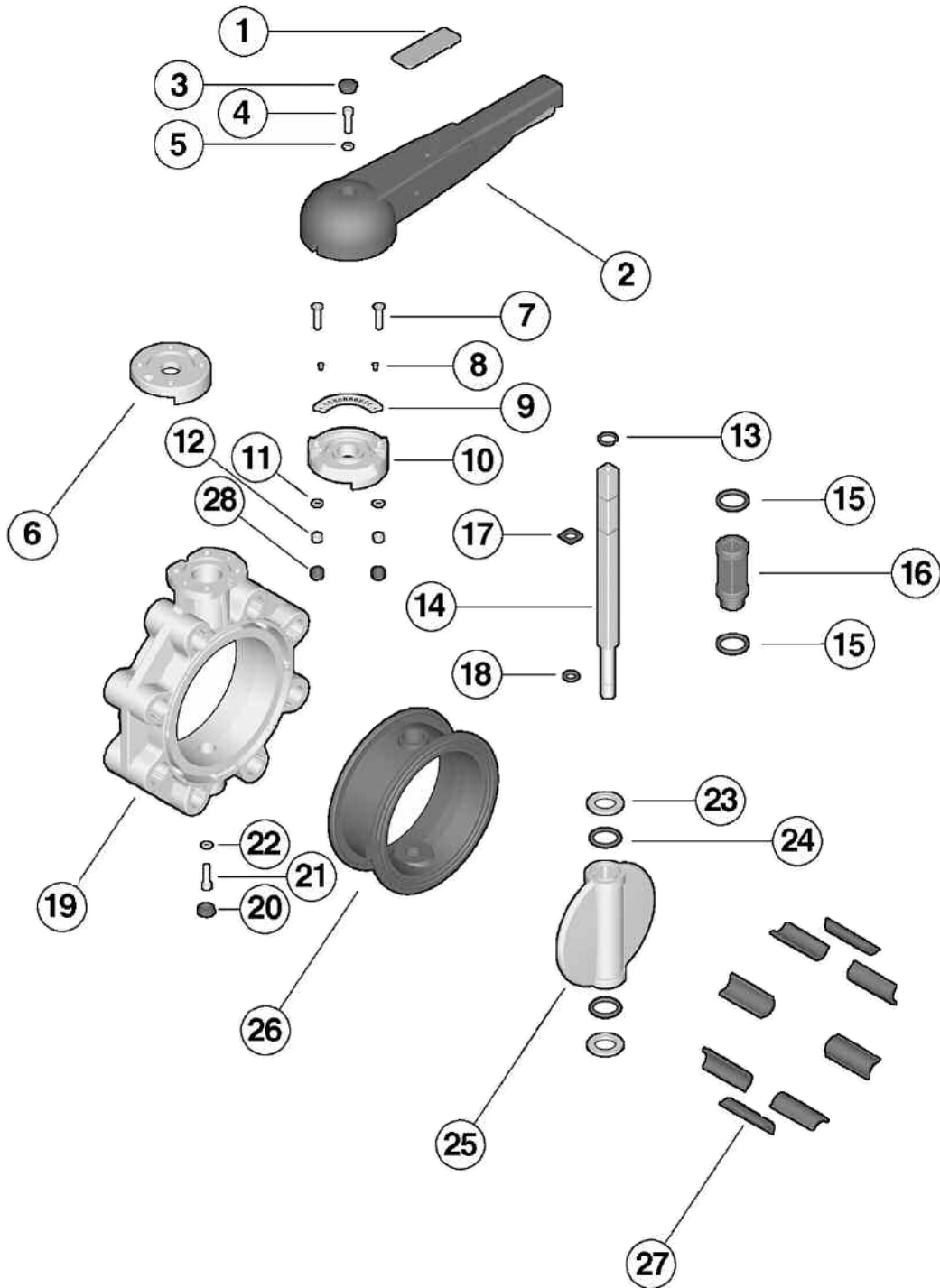
### Montage (DN 40÷200)

- 1) Die kombinierte Auskleidung Dichtung (26) in das Gehäuse (19) einsetzen
- 2) Die beiden O-Ringe (17 + 18) auf der Welle (14) positionieren
- 3) Den O-Ring (15) auf die Buchse (16), und dann die Buchse auf die Welle schieben; die Buchse mit dem Seeger-Ring (13) arretieren
- 4) Erst den O-Ring (24), dann den Gleitring (23) in die Scheibe (25) einsetzen. Die Auskleidung/Dichtung (26) etwas schmieren und die Scheibe in das Gehäuse setzen
- 5) Die Welle durch das Gehäuse und die Scheibe führen
- 6) Die Schraube (21) und Scheibe (22) anziehen und die Schutzkappe (20) anbringen
- 7) Die Rastplatte (10) mit dem Rastsegment (9) auf das Gehäuse setzen und mit den Schrauben (7 + 11) befestigen
- 8) Den Handhebel (2) auf den Vierkant der Welle stecken
- 9) Handhebel mit Schraube (4) und Scheibe (5) befestigen, Schutzkappe (3) anbringen





DN 40 - 50



Pos.	Componenti	Materiale	Q.tà	Pos.	Composants	Materiaux	Q.té
1	Inserto maniglia	ABS	1	1	Insert poignée	ABS	1
2	Maniglia	PVC	1	2	Poignée	PVC	1
3	Cappello di protezione	PE	1	3	Chapeau de protection	PE	1
4	Vite di fissaggio	Acciaio inox	1	4	Vis de fixation	Acier inox	1
5	Rondella	Acciaio inox	1	5	Rondelle	Acier inox	1
6	Flangetta	PP-GR	1	6	Bride	PP-GR	1
7	Vite	Acciaio inox	2	7	Vis	Acier inox	2
8	Vite	Acciaio inox	2	8	Vis	Acier inox	2
9	Creomaglieria	Acciaio inox	1	9	Cremaillère	Acier inox	1
10	Piattello	PP-GR	1	10	Plateau	PP-GR	1
11	Rondella	Acciaio inox	2	11	Rondelle	Acier inox	2
12	Dado	Acciaio inox	2	12	Ecrou	Acier inox	2
13	Anello Seeger	Acciaio inox	1	13	Bague Seeger	Acier inox	1
14	Stelo	Acciaio inox	1	14	Tige	Acier inox	1
15	O-ring bussola	EPDM o FPM	2	15	O-ring douille	EPDM ou FPM	2
16	Bussola	Nylon	1	16	Douille	Nylon	1
17	O-ring stelo	EPDM o FPM	1	17	O-ring tige	EPDM ou FPM	1
18	O-ring stelo	EPDM o FPM	1	18	O-ring tige	EPDM ou FPM	1
19	Corpo	PP-GR	1	19	Corps	PP-GR	1
20	Cappello di protezione	PE	1	20	Chapeau de protection	PE	1
21	Vite	Acciaio inox	1	21	Vis	Acier inox	1
22	Rondella	Acciaio inox	1	22	Rondelle	Acier inox	1
23	Anello antifrizione	PTFE	2	23	Bague anti-friction	PTFE	2
24	O-ring disco	EPDM o FPM	2	24	O-ring papillon	EPDM ou FPM	2
25	Disco	PP-H	1	25	Papillon	PP-H	1
26	Guarnizione primaria	EPDM o FPM	1	26	Manchette	EPDM ou FPM	1
27	Lunette	ABS	4-8	27	Entretoises	ABS	4-8
28	Tappino	PE	2	28	Bouchon de protection	PE	2

Pos.	Components	Material	Q.ty	Pos.	Benennung	Werkstoff	Menge
1	Insert of the handle	ABS	1	1	Abdeckung	ABS	1
2	Handle	PVC	1	2	Handhebel	PVC-U	1
3	Protection cap	PE	1	3	Schutzkappe	PE	1
4	Screw	Stainless steel	1	4	Schraube	Ederstahl	1
5	Washer	Stainless steel	1	5	Scheibe	Ederstahl	1
6	Flange	PP-GR	1	6	Adapterflansch	PP-GR	1
7	Screw	Stainless steel	2	7	Schraube	Ederstahl	2
8	Screw	Stainless steel	2	8	Schraube	Ederstahl	2
9	Ratchet	Stainless steel	1	9	Rastsegment	Ederstahl	1
10	Pad	PP-GR	1	10	Rastplatte	PP-GR	1
11	Washer	Stainless steel	2	11	Scheibe	Ederstahl	2
12	Nut	Stainless steel	2	12	Mutter	Ederstahl	2
13	Seeger ring	Stainless steel	1	13	Seeger-Ring	Ederstahl	1
14	Shaft	Stainless steel	1	14	Welle	Ederstahl	1
15	Bush O-ring	EPDM or FPM	2	15	O-Ring f. Buchse	EPDM od. FPM	2
16	Bush	Nylon	1	16	Buchse	Nylon	1
17	Shaft O-ring	EPDM or FPM	1	17	O-Ring f. Welle	EPDM or FPM	1
18	Shaft O-ring	EPDM or FPM	1	18	O-Ring f. Welle	EPDM or FPM	1
19	Body	PP-GR	1	19	Gehäuse	PP-GR	1
20	Protection cap	PE	1	20	Schutzkappe	PE	1
21	Screw	Stainless steel	1	21	Schraube	Ederstahl	1
22	Washer	Stainless steel	1	22	Scheibe	Ederstahl	1
23	Anti-friction ring	PTFE	2	23	Gleitring	PTFE	2
24	Disc O-ring	EPDM or FPM	2	24	O-Ring f. Scheibe	EPDM od. FPM	2
25	Disk	PP-H	1	25	Klappenscheibe	PP-H	1
26	Primary liner	EPDM or FPM	1	26	Auskleidung/Dichtung	EPDM od. FPM	1
27	Inserts	ABS	4-8	27	Zentriereinsätze	ABS	4-8
28	Plug	PE	2	28	Schutztopfen	PE	2

### Smontaggio (DN 250-300)

- 1) Togliere il tappo di protezione (13) e svitare la vite (14) con le rondelle (11-15)
- 2) Estrarre lo stelo (16) e il disco (10)
- 3) Sfilare la guarnizione (7) dal corpo (1)
- 4) Rimuovere l'anello Seeger (18) e le bussole guida (5-3) con la rondella (2)
- 5) Estrarre la bussola inferiore (5)
- 6) Rimuovere le guarnizioni (4-17)

### Disassembly (DN 250-300)

- 1) Remove the protection cap (13) and unscrew the screw (14) with the washers (11-15)
- 2) Pull out the shaft (16) and the disc (10)
- 3) Take out the primary liner (7) from the body (1)
- 4) Remove the Seeger ring (18) and the bushes (5-3) with the washer (2)
- 5) Pull out the the lower bush (5)
- 6) Remove the O-rings (4-17)

### Démontage (DN 250-300)

- 1) Enlever le chapeau de protection (13) et dévisser la vis (14) avec les rondelles (11-15)
- 2) Enlever la tige (16) et le disque (10)
- 3) Sortir la manchette (7) du corps (1)
- 4) Enlever la bague Seeger (18) et les douilles (5-3) avec la rondelle (2)
- 5) Sortir la douille inférieure (5)
- 6) Enlever les joints (4-17)

### Demontage (DN 250-300)

- 1) Schutzkappe (13) entfernen, Schraube (14) und Scheiben (11-15) lösen
- 2) Welle (16) herausziehen und Scheibe (10) entfernen
- 3) Dichtung (7) aus dem Gehäuse (1) entfernen
- 4) Seeger-Ring (18) und die Buchsen (5-3) mit der Scheibe (2) entfernen
- 5) Die untere Buchse (5) herausziehen
- 6) O-Ringe (4-17) entfernen

### Montaggio (DN 250-300)

- 1) Calzare la guarnizione primaria (7) sul corpo (1)
- 2) Inserire le guarnizioni (4) e la rondella (6) sulle bussole (5)
- 3) Inserire le guarnizioni (17) sullo stelo (16); inserire sullo stelo la bussola superiore (5), la bussola (3), la rondella (2) e fissarle con il Seeger (18)
- 4) Inserire le guarnizioni (19-9) sulle rondelle anifrizione (8)
- 5) Posizionare le rondelle (8) nelle sedi del disco (10), e il disco all'interno del corpo (1) dopo aver lubrificato la guarnizione (7)
- 6) Inserire lo stelo (16) passante attraverso corpo e disco
- 7) Posizionare dal basso la bussola inferiore (5)
- 8) Avvitare la vite (14) con le rondelle (11-15) e posizionare il tappo di protezione (13)

### Assembly (DN 250-300)

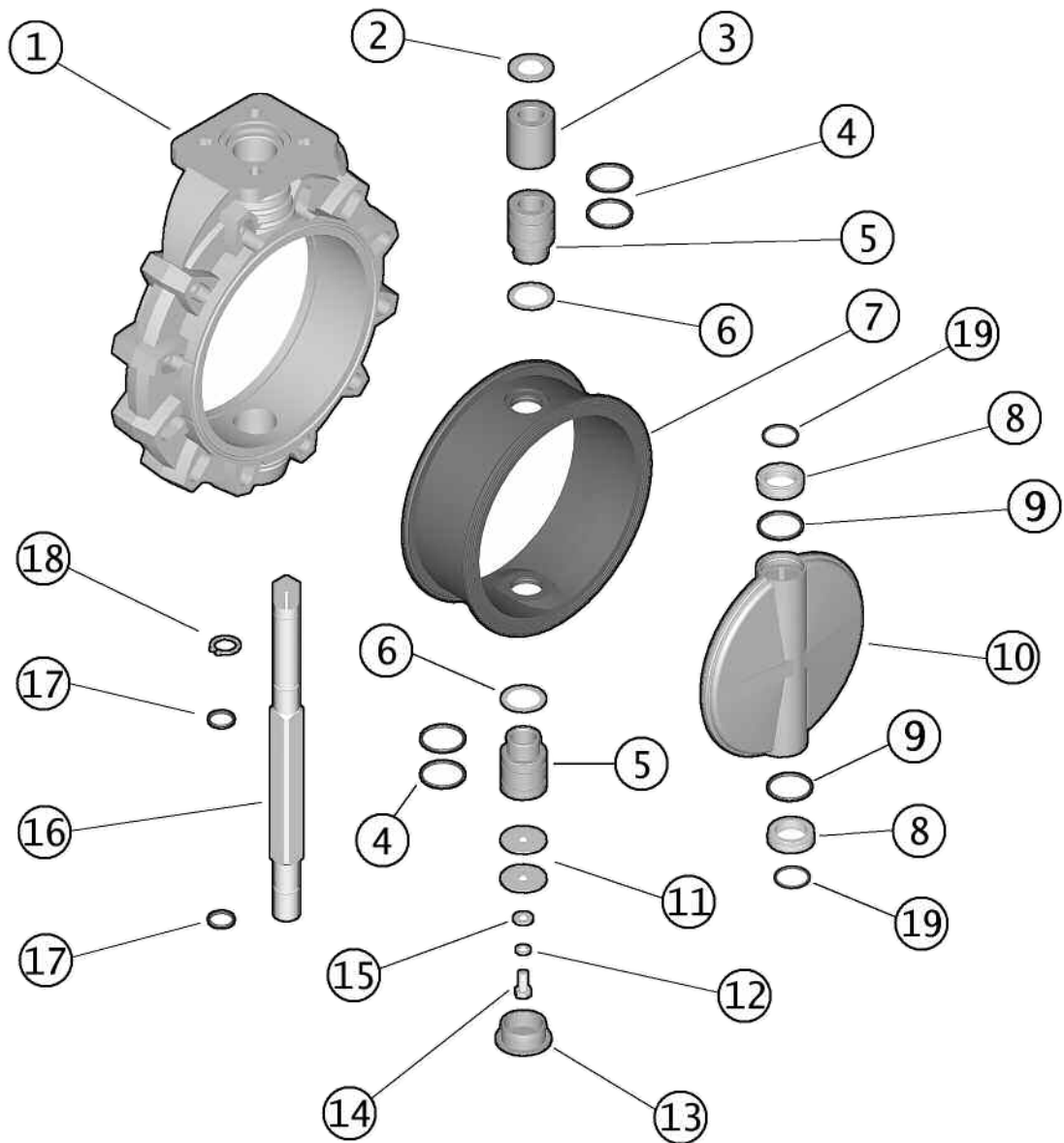
- 1) Place the primary liner (7) on the body (1)
- 2) Insert the O-rings (4) and the washer (6) on the bushes (5)
- 3) Position the O-rings (17) on the shaft (16), insert on the shaft the upper bush (5), the bush (3), the washer (2) and block them with the Seeger ring (18)
- 4) Position the the O-rings (19-9) on the antifriction washers (8)
- 5) Insert the antifriction washers (8) in the disc housings (10), and then the disc in the body (1) after having lubricate the gasket (7)
- 6) Pass the shaft through the body and disc
- 7) Position from the bottom the lower bush (5)
- 8) Tighten the screw (14) with the washers (11-15) and place the protection cap (13)

### Montage (DN 250-300)

- 1) Placer la manchette (7) sur le corps (1)
- 2) Insérer les joints (4) et la rondelle (6) sur les douilles (5)
- 3) Insérer les joints (17) sur la tige (16); insérer la douille supérieure (5) sur la tige, puis l'autre douille (3), la rondelle (2) et bloquer avec la bague Seeger (18)
- 4) Insérer les joints (19-9) sur les rondelles anti-friction (8)
- 5) Positionner les rondelles (8) sur le disque (10) et le disque à l'intérieur du corps (1) après avoir lubrifié le joint (7)
- 6) Insérer la tige passante à travers le corps (1) et le disque (10)
- 7) Positionner la douille (5) par le côté inférieur
- 8) Visser la vis (14) avec les rondelles (11-15) et positionner le chapeau de protection (13)

### Montage (DN 250-300)

- 1) Die kombinierte Auskleidung/Dichtung (7) in das Gehäuse (1) einsetzen.
- 2) Die O-Ringe (4) und die Scheibe (6) auf die Buchsen (5) positionieren
- 3) Die O-Ringe (17) auf der Welle (16) positionieren; die obere Buchse (5), die Buchse (3) die Scheibe (22) positionieren und sie mit dem Seeger-Ring (18) arretieren
- 4) Die O-Ringe (19-9) auf den Gleitringen (8) einsetzen
- 5) Positionieren die Scheiben (8) in den Scheibensitz (10), die Dichtung (7) etwas schmieren und die Scheibe in das Gehäuse (1) setzen
- 6) Die Welle (16) durch das Gehäuse und die Scheibe führen
- 7) Die untere Buchse (5) von unten positionieren
- 8) Die Schraube (14) und Scheiben (11-15) befestigen Schutzkappe (13) anbringen



DN 250 - 300

Pos.	Componenti	Materiale	Q.tà
1	Corpo	PP-GR	1
2	Rondella	Acciaio inox	1
3	Bussola	PP	1
4	O-Ring bussola	EPDM o FPM	4
5	Bussola per O-Ring	PP	2
6	Rondella	PTFE	2
7	Guarnizione primaria	EPDM o FPM	1
8	Anello antifrizione	PTFE	2
9	O-Ring disco	EPDM o FPM	2
10	Disco	PP-H	1
11	Rondella	Acciaio inox	2
12	Rondella	Acciaio inox	1
13	Cappellotto di protezione	PE	1
14	Vite	Acciaio inox	1
15	Rondella	Acciaio inox	1
16	Stelo	Acciaio inox	1
17	O-Ring stelo	EPDM o FPM	2
18	Anello seeger	Acciaio inox	1
19	O-Ring	EPDM o FPM	2

Pos.	Composants	Materiaux	Q.té
1	Corps	PP-GR	1
2	Rondelle	Acier inox	1
3	Douille	PP	1
4	O-Ring douille	EPDM ou FPM	4
5	Douille pour O-Ring	PP	2
6	Rondelle	PTFE	2
7	Manchette	EPDM ou FPM	1
8	Bague anti-friction	PTFE	2
9	O-Ring Papillon	EPDM ou FPM	2
10	Papillon	PP-H	1
11	Rondelle	Acier inox	2
12	Rondelle	Acier inox	1
13	Chapeau de protection	PE	1
14	Vis	Acier inox	1
15	Rondelle	Acier inox	1
16	Tige	Acier inox	1
17	O-Ring tige	EPDM ou FPM	2
18	Bague - Seeger	Acier inox	1
19	O-Ring	EPDM ou FPM	2

Pos.	Components	Material	Q.ty
1	Body	PP-GR	1
2	Washer	Stainless steel	1
3	Bush	PP	1
4	Bush O-Ring	EPDM or FPM	4
5	Bush for O-Ring	PP	2
6	Washer	PTFE	2
7	Primary liner	EPDM or FPM	1
8	Anti-friction ring	PTFE	2
9	Disc O-Ring	EPDM or FPM	2
10	Disc	PP-H	1
11	Washer	Stainless steel	2
12	Washer	Stainless steel	1
13	Protection cap	PE	1
14	Screw	Stainless steel	1
15	Washer	Stainless steel	1
16	Shaft	Stainless steel	1
17	Shaft O-Ring	EPDM or FPM	2
18	Seeger ring	Stainless steel	1
19	O-Ring	EPDM or FPM	2

Pos.	Benennung	Werkstoff	Menge
1	Gehäuse	PP-GR	1
2	Scheibe	Ederstahl	1
3	Buchse	PP	1
4	O-Ring Buchse	EPDM od. FPM	4
5	Buchse fuer O-Ring	PP	2
6	Scheibe	PTFE	2
7	Auskleidung/Dichtung	EPDM od. FPM	1
8	Gleitring	PTFE	2
9	O-Ring f. Scheibe	EPDM od. FPM	2
10	Klappenscheibe	PP-H	1
11	Scheibe	Ederstahl	2
12	Scheibe	Ederstahl	1
13	Schutzkappe	PE	1
14	Schraube	Ederstahl	1
15	Scheibe	Ederstahl	1
16	Welle	Ederstahl	1
17	O-Ring f. Welle	EPDM od. FPM	2
18	Seeger - Ring	Ederstahl	1
19	O-Ring	EPDM o FPM	2



**FK PP-H**