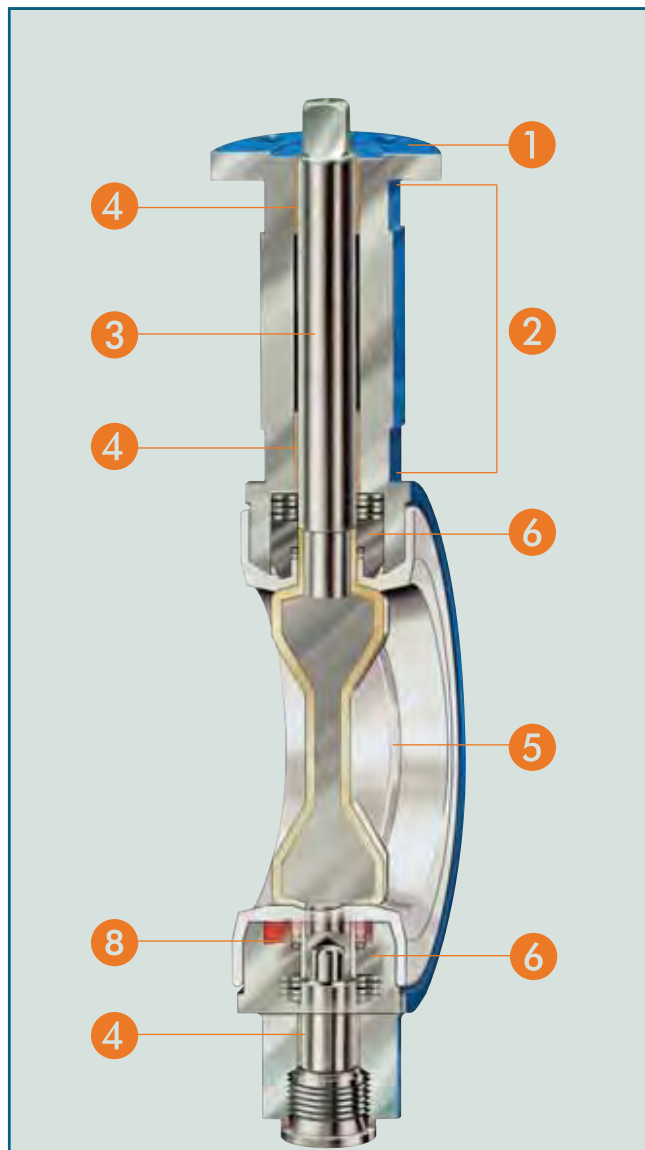


# VÁLVULA BORBOLETA WAFER MOD. T 211-A / T 214-A

## VÁLVULA EM PTFE

### RESUMO DAS VANTAGENS DO PRODUTO

- 1 Top flange de acordo com EN/ISO 5211.
- 2 As válvulas borboleta EBRO atendem aos requerimentos da Norma do Sistema de Aquecimento datado de maio de 1998.
- 3 O disco e a haste formam um único conjunto para evitar a expulsão da haste. Inclua sede em PTFE de segurança. Na versão com o disco revestido em PTFE (espessura mínima de 3mm) até uma parte da haste é revestida em PTFE min. 3mm.
- 4 O alinhamento é suportado por três gaxetas auto-lubrificantes.
- 5 O perfeito perfil da sede, do disco e do corpo, garantido por uma usinagem elaborada, assegura sempre uma perfeita vedação mesmo na zona mais crítica.
- 6 Dupla vedação (Twin-Seal) disponível como padrão, na zona de passagem da haste. Vedação primária: é garantida por um preme gaxeta contra o colarinho da sede, graças às molas Belleville (molas prato) livres de manutenção. Vedação secundária: é garantida por uma guarnição especial em PTFE combinada com anéis de Viton.
- 7 A sede em PTFE é preparada isostaticamente a uma espessura mínima de 3mm (veja foto 2) e graças ao duplo ressalto, se obtém uma vedação no flange.
- 8 O design especial do interno do corpo, garante e otimiza o contato com o elastômero de suporte, evitando durante a manobra de abertura e fechamento o fenômeno de cisalhamento e partição da sede de vedação, garantindo uma manobra perfeita.



- 1 A sede tem estabilidade geométrica em toda sua superfície, graças à sua conformação isostática.
- 2 Toda a superfície de vedação, como a zona da haste, é usinada com máquina de controle numérico.
- 3 A zona de movimentação do disco é trabalhada perfeitamente esférica a 360°, reduzindo desse modo o  $K_v$  e o esforço de acionamento, assegurando assim um vida mais longa da válvula.



# VÁLVULA BORBOLETA WAFER EM PTFE MOD. T 211-A



Válvula tipo wafer totalmente revestida em PTFE para meios agressivos e corrosivos. P projeto de selagem patenteada da haste garante confiabilidade mesmo nas aplicações mais agressivas.

## CARACTERÍSTICAS TÉCNICAS

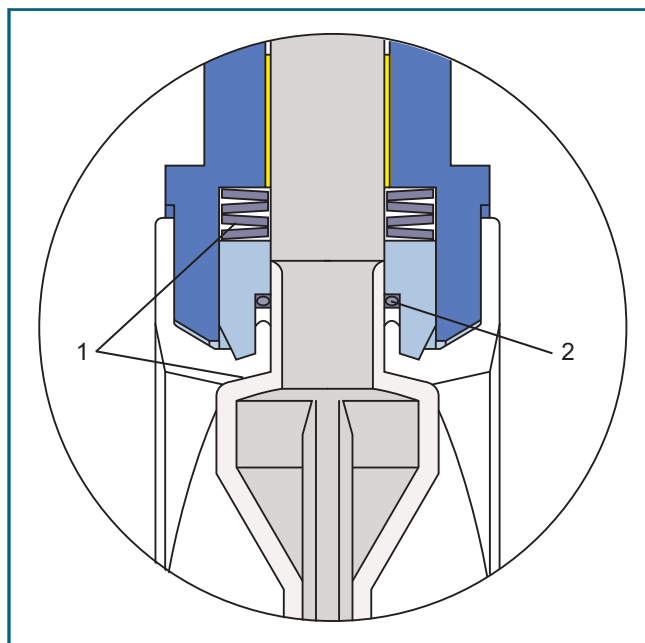
Diâmetro nominal:	DN 50 – DN 300
Face-a-face:	EN 558 Séries 20 (DIN 3202 T3 K1) ISO 5752 Séries 20 API 609 Tabela1 BS 5155, Tab. 6 Séries 4 NF E 29-305.1
Flange:	DIN 2501 PN 10/16 ANSI B 16.5, Classe 150 MSS SP44 Classe 150 AWWA C 207 AS 2129 Tabela D e E BS 10 Tabela D e E JIS B 2211-5 K JIS B 2212-10K
Flange design:	DIN 2526 Design A-E, ANSI B 16.5 RF, FF
Top flange:	EN ISO 5211 NF E 29-402
Identificação:	DIN EN 19
Teste de vedação:	DIN 3230 T3 BO (Faixa Vazamento 1) ISO 5208, Categoria 3 API 598 Tabela 5 e ANSI B 16-104, Classe VI
Temperatura:	-40 °C to +200 °C (dependendo da pressão de operação) Pressão de operação: max. 10 bar, (16 bar para versões específicas)
Pressão Diferencial:	max. $\Delta p$ 10 bar, (16 bar para versões específicas)
Vácuo:	até 1 mbar absoluto (com inserto em elastômero silicone) de -10 °C a +160 °C

## CARACTERÍSTICAS

- Válvula borboleta revestida em PTFE para meios quimicamente tóxicos e altamente corrosivos.
- Proteção ao meio-ambiente via EBRO-Safety seal.
- Projeto de corpo bi-partido.
- Possibilidade de isolamento térmico de acordo com prescrição da planta.
- Pode ser instalada em qualquer posição desejada.
- Livre de manutenção.
- Pode ser desmontada, material pode ser reciclado.
- Material em conformidade ao FDA.

## APLICAÇÕES GERAIS

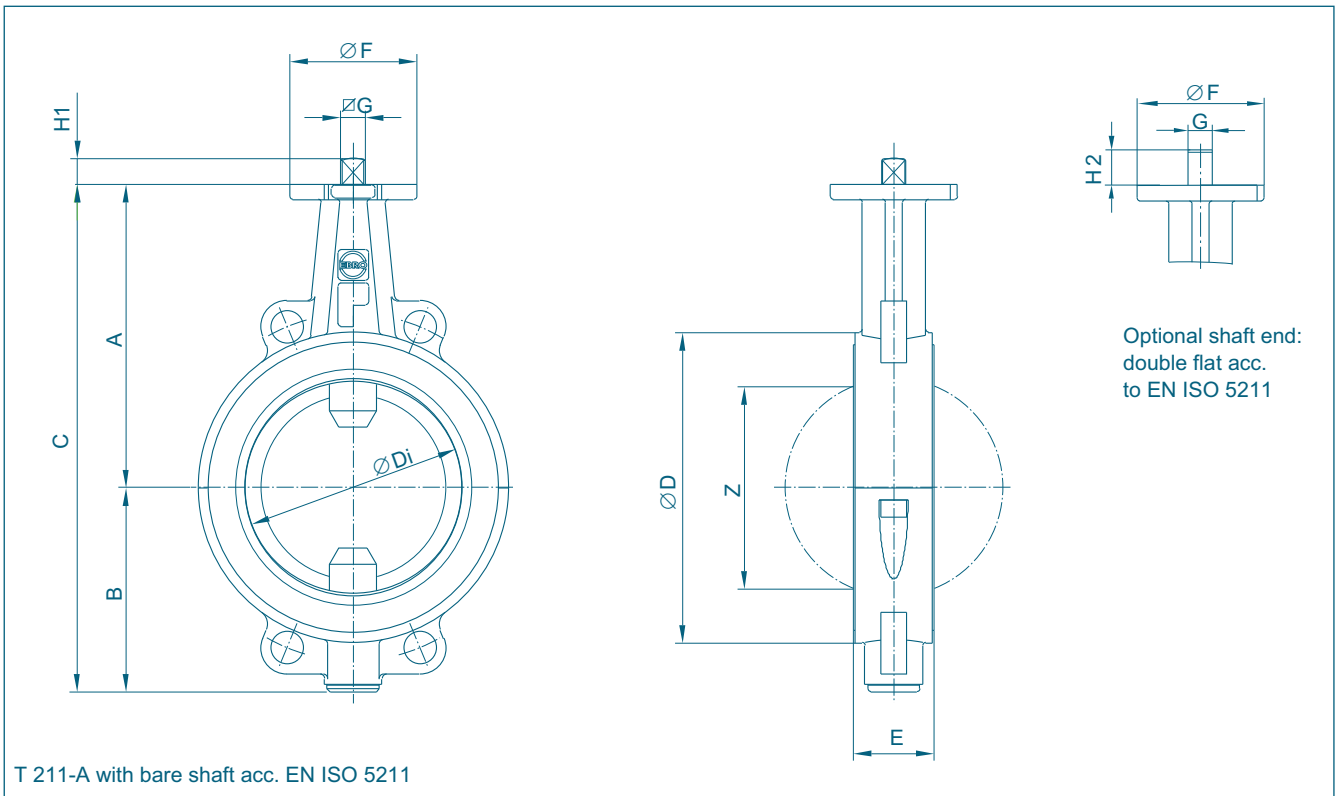
- Meios quimicamente tóxicos e altamente corrosivos.
- Plantas de purificação.
- Indústria farmacêutica.
- Transporte de combustível, indústria de papel.
- Produção de tintas e processos.
- Indústria de alimentos.
- Transporte de materiais perigosos.
- Gás clorídrico úmido.
- Acondicionamento de materiais.



Selo de segurança e mambas extremidades da haste de acordo com o princípio de selagem EBRO Twin Seal principle:

- 1) Selagem primária através de molas prato, transmitindo pré-tensão na área de segmentação esférica.
- 2) Selagem secundária da haste através de conexão Chevron-PTFE e O-ring.

# VÁLVULA BORBOLETA WAFER EM PTFE MOD. T 211-A

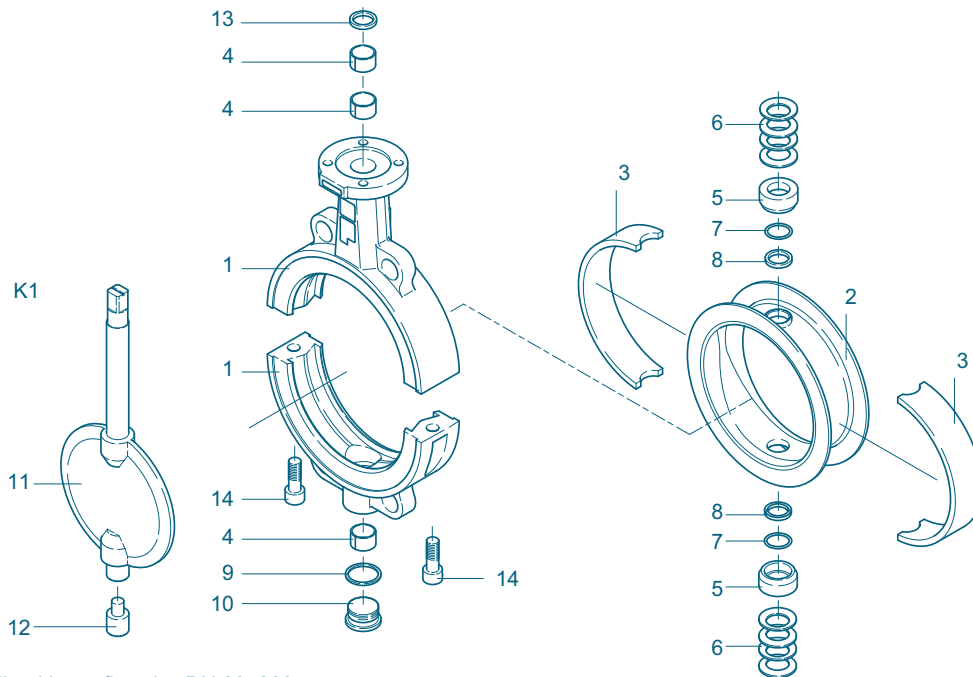


DN [mm]	Size [in]	Dimensions [mm]											Weight [kg]	
		A	B	C	D	Di	E	F	Flange	G	H1	H2		Z
50	2	135	80	215	112	60,8	43	54	F04	11	12	19	41	2,8
65	2½	150	82	232	120	60,8	46	54	F04	11	12	19	41	3,4
80	3	157	108	265	138	79,5	46	65	F05	14	16	25	66	4,5
100	4	180	118	298	160	99,0	52	65	F05	14	16	25	85	5,9
125	5	195	130	325	190	124,5	56	90	F07	17	19	25	112	8,1
150	6	210	142	352	215	150,5	56	90	F07	17	19	30	141	9,5
200	8	240	169	409	269	195,5	60	90	F07	17	19	30	187	15
250	10	275	217	492	324	247,5	68	125	F10	22	24	39	239	24
300	12	300	240	540	374	292,5	78	125	F10	22	24	39	283	34

Subject to change without notice.

# VÁLVULA BORBOLETA WAFER EM PTFE MOD. T 211-A

## MATERIAL SPECIFICATION AND PARTS LIST



PTFE-lined butterfly valve DN 80–200

Pt.	Description	Material	Material-No.	ASTM	Pt.	Description	Material	Material-No.	ASTM
<b>1</b>	<b>Body</b>				⑧	<b>Chevron seal</b>			
	Nodular Cast Iron	GGG-40.3	0.7043	A395		PTFE	Polytetrafluorethylen	PTFE	PTFE
	Stainless Steel	G-X6CrNiMo18-10	1.4408	CF8M	<b>9</b>	<b>Seal</b>			
		X2CrNiMo17-12-2	1.4404	316L		Stainless Steel	X5CrNi 18-10	1.4301	304
<b>②</b>	<b>Seat</b>				<b>10</b>	<b>Plug screw DIN 908</b>			
	PTFE	Polytetrafluorethylen	PTFE	PTFE *1		Stainless Steel	G-X6CrNiMo 18-10	1.4408	CF8M
<b>③</b>	<b>Elastomer insert</b>				⑩	<b>Disc/Shaft</b>			
	Silicon standard	Silicon-rubber	MVQ	VMQ		one-piece			
	EPDM optional	Etylene propylene caoutchouk	EPDM	EPDM		St. Steel/St. Steel	G-X2CoNiMoN26-7-4	1.4462/1.4469	F 51
						St/PTFE-coated	St 52.3	1.4462/PTFE	A 572-50
	FPM optional	Flourcarbon caoutchouk					Polytetrafluorethylen	PTFE	PTFE
<b>4</b>	<b>DU-bearing</b>					Hastelloy. C4		2.4610	
	Iron/PTFE coated					Titan Gr. II		3.7035	
						St/PTFE standard		1.4462	
						St/PTFE		1.4462	*1
<b>⑤</b>	<b>Trust collar</b>				<b>12</b>	<b>Lower shaft stop</b>			
	Stainless Steel	X5CrNiMo 17-12-2	1.4401	316		Stainless Steel	X39CrMo17-1	1.4122	
<b>6</b>	<b>Bellev.spr.washer</b>				<b>13</b>	<b>Wiper ring</b>			
	Stainless Steel	X12CrNi177	1.4310	301		PTFE	Polytetrafluorethylen	PTFE	PTFE
<b>⑦</b>	<b>O-Ring</b>				<b>14</b>	<b>Screw</b>			
	FPM	Flourcarbon caoutchouk	FPM	FKM		Stainless Steel	A4-70	1.4401	B8M
	Silicon							1.4571	
	FPM/								
	PTFE-coated								
									Other materials upon request.

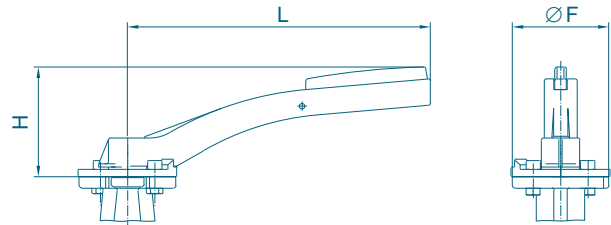
○ Recommended spare parts  
 ○ Recommended for coated discs  
 \*) Optional: electrically conductive

Subject to change without notice.

# ATUAÇÃO MANUAL – ELÉTRICA PARA VÁLVULA MOD. T 211-A / T 214-A

## HAND LEVER

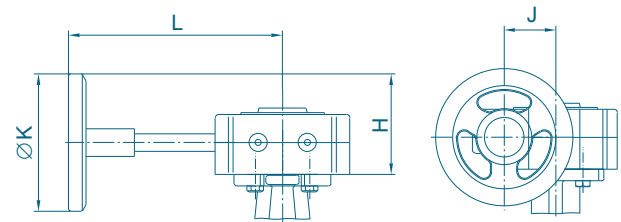
DN [mm]	Size [in]	Hand Lever	F	H	L	Weight Alu [kg]
50- 65	2-2½	Size II	54	80	195	0,15
80-100	3-4	Size III	65	100	276	0,5
125	5	Size III	90	100	276	0,5



## WORM GEAR

DN [mm]	Size [in]	Gear	H	J	K	L	Weight [kg]
50-100	2- 4	Size II	89	39	125	159	1,4
125-150	5- 6	Size III	129	47	200	202	2,3
200-250	8-10	Size IV	129	60	200	252	2,8
300	12	Size V	158	76	250	280	6,3

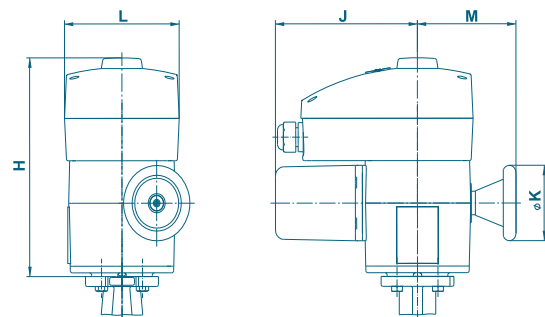
The dimensioning of actuators refers to an operating pressure of 10 bar.



## ELECTRIC ACTUATOR

DN [mm]	Size [in]	Actuator Type	H	J	K	L	M	Weight [kg]
50-80	2- 3	E 65	233	172	80	139	119	7,0
100-250	4-10	E 110	251	245	125	139	134	14,0
300	12	E 160	239	279	198	139	157	25,0

The dimensioning of actuators refers to an operating pressure of 10 bar.



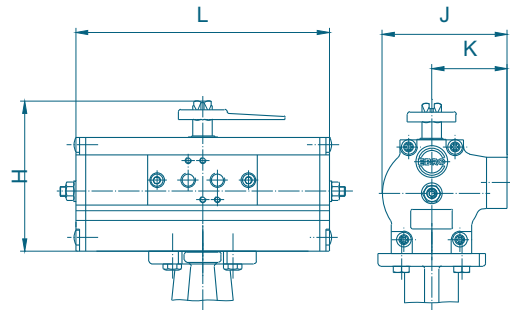
Subject to change without notice.

# ATUAÇÃO PNEUMÁTICA PARA VÁLVULA MOD. T 211-A / T 214-A

## PNEUMATIC DOUBLE ACTING

DN [mm]	Size [in]	Actuator Type	H	J	K	L	Weight [kg]
50- 80	2-3	EB 5	108	88	55	174	1,7
100-125	4-5	EB 6	123	103	62	208	2,6
150-200	6-8	EB 8	136	115	68	250	4,3
250-300	10-12	EB 10	155	135	79	312	6,8

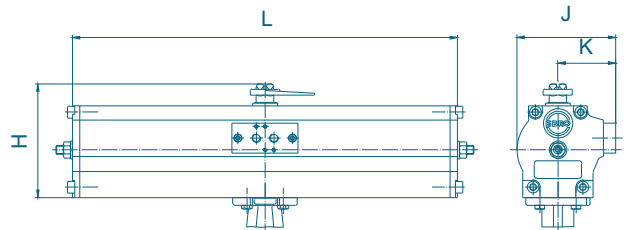
The dimensioning of actuators refers to an operating pressure of 10 bar and a control air pressure of 6 bar.



## PNEUMATIC SPRING RETURN

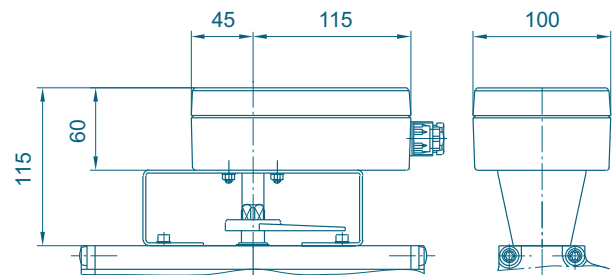
DN [mm]	Size [in]	EBF Actuator	H	J	K	L	Weight [kg]
50-80	2-3	EB 6	123	103	62	326	5,0
100	4	EB 8	136	115	68	389	7,7
125-200	5-8	EB 10	155	135	79	526	14,3
250	10	EB 12	182	159	94	658	25,4
300	12	EB 265	232	152	76	634	27,0

The dimensioning of actuators refers to an operating pressure of 10 bar and a control air pressure of 6 bar.



## SWITCH BOX SERIES MSK/NSK

MSK: Switch Box with integrated micro limit switches.  
NSK: Switch Box with integrated proximity switches.



Subject to change without notice.

# VÁLVULA BORBOLETA EM PTFE MOD. T 211 – A WAFER E MOD. T 214 – A LUG

## TORQUE

- Os valores de torque especificados (MD) são baseados em meios secos e são medidos com ar à temperatura de 20 °C.

- OS valores especificados são baseados no torque inicial de quebra (quando o disco deixa a sede, o torque então cai).

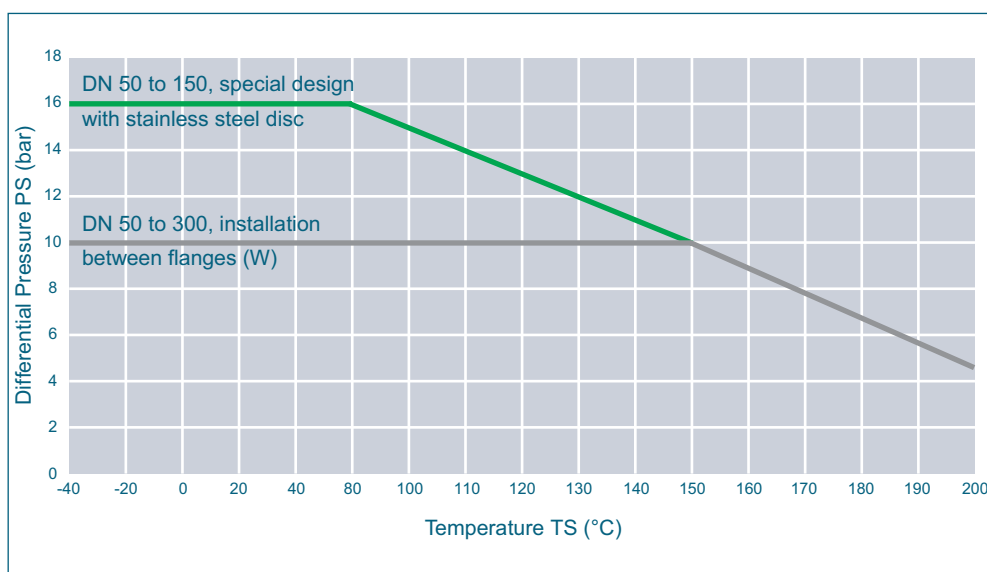
- Especificação de torque dinâmico sob requisição.

Referente ao dimensionamento de atuadores, por favor, contate nossos engenheiros.

## DIAGRAMA DE PRESSÃO/TEMPERATURA

Para válvulas com insertos de elastômero de silicone.

<b>DN [mm]</b>	50	65	80	100	125	150	200	250	300
<b>Size [in]</b>	2	2½	3	4	5	6	8	10	12
<b>MD [Nm]</b>	40	40	70	95	130	170	230	350	480



Vacuum service to 1mbar, from -10°C up to 160°C

## VALORES - $K_V$

- O valor  $K_V$  (m³ por hora) é A vazão de água à temperatura de 5 °C a 30 °C ( 41 °F a 86 °F) a  $\Delta p$  de 1 bar.

- Os valores de  $K_V$  especificados são baseados nos testes conduzidos pelo Laboratório de Hidráulica Delfter, Holanda.

- Velocidade permissível da vazão: Vmax 4,5 m/s para líquidos e Vmax 70 m/s para gases.

- A função de regulagem é linear a um Angulo de 30° to 70°.

- Evite cavitação!

Para mais valores, por favor, contate nossos engenheiros.

DN [mm]	Size [in]	Opening angle $\alpha^\circ$							
		20°	30°	40°	50°	60°	70°	80°	90°
1) $K_V$ -Values metal disc									
50	2	1	8	24	50	70	100	140	210
65	2½	1	8	24	50	70	100	140	210
80	3	1,2	15	44	95	124	180	300	520
100	4	8	25	60	170	210	280	540	980
125	5	15	52	125	250	350	520	840	1400
150	6	35	95	190	350	460	850	1300	2300
200	8	69	253	457	729	1110	1783	2570	3020
250	10	120	380	690	1200	1680	2650	4500	6600
300	12	165	504	937	1512	2275	3795	6810	12800
2) $K_V$ -Values PTFE-disc									
50	2	1,5	12	28	52	70	96	110	150
65	2½	1,5	12	28	52	70	96	110	150
80	3	2,5	20	48	88	118	160	200	250
100	4	12	32	68	170	210	260	500	780
125	5	18	60	135	260	380	480	790	1250
150	6	45	105	205	370	490	720	1250	2200
200	8	88	297	520	695	1130	1700	2500	2700
250	10	148	430	695	1250	1800	2520	4350	5400
300	12	263	557	960	1560	2450	4300	6700	9400