

ROTÂMETROS SÉRIE EASYFLOW

Os rotâmetros EasyFlow operam de acordo com o princípio de áreas variáveis onde um flutuador fica suspenso pela vazão do fluido dentro de um tubo cônico de polímero transparente. A posição vertical do flutuador dentro do tubo depende diretamente da vazão do fluido, consequência disto é que a vazão pode ser lida na escala graduada presente na parede externa do tubo.

Os rotâmetros da série Easyflow são indicados para a medição e o controle da vazão de líquidos e gases transparentes ou translúcidos. Os rotâmetros podem ser fornecidos com conexões roscadas, uniões, conexões para solda ou flanges em diversos materiais para montagem em linhas ou painéis.

A série EasyFlow de rotâmetros compreende um grande número de combinações de diâmetros e comprimentos do rotâmetros para se adequar a qualquer tipo de fluido e faixa de vazão.

Características:

- Ampla faixa de escolha de escalas de medição.
- Grande número de conexões disponíveis para escolha.
- Oito diâmetros diferentes.
- Cinco comprimentos diferentes para o corpo do rotâmetro.
- Diferentes materiais plásticos para a construção do tubo (corpo).
- Diferentes materiais para o flutuador.
- Comprimentos de tubos intercambiáveis.
- Construídos de materiais quimicamente inertes e atóxicos
- Alta flexibilidade e rápido prazo de entrega também para escalas especiais e soluções sob encomenda do cliente.
- Pode ser instalado radialmente em tubulações já existentes.

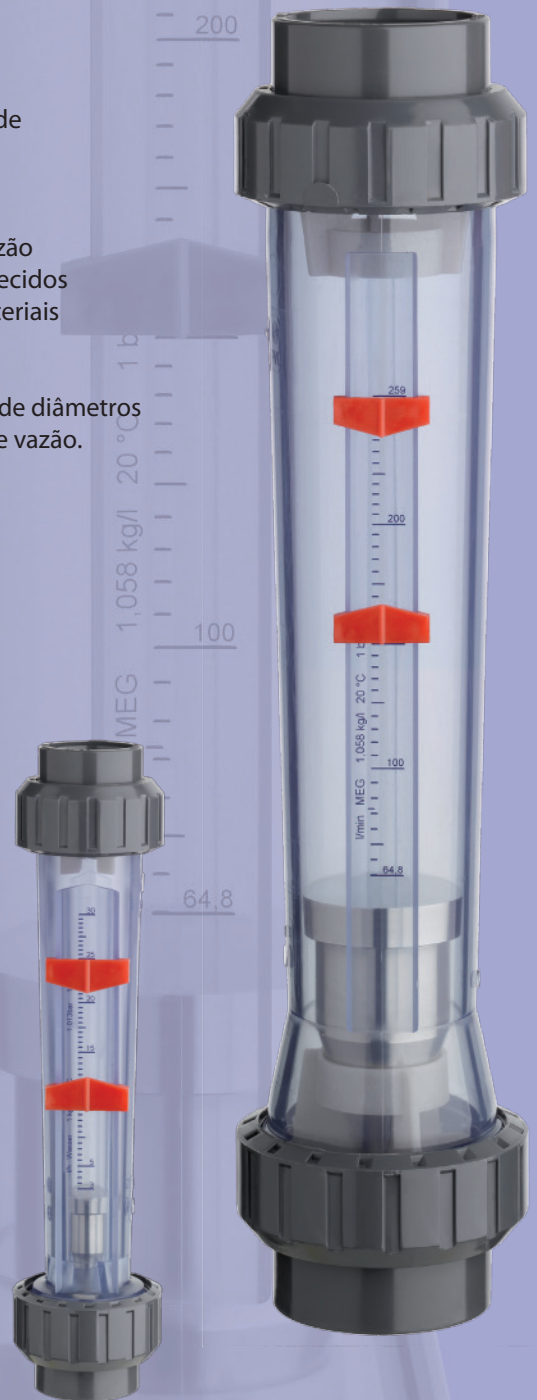
Tipo para líquidos: 700 e 750
 Tipo para gases: 701 e 751

Vazões para água: 1,5 l/h – 50.000 l/h

Fluidos padronizados: Água, HCL 30% , NaOH 30% , NaOH 50% , Ar
 Diâmetros nominais: DN 10, 15, 20, 25, 32, 40, 50, 65

Acessórios: Fim de curso magnéticos

Classe de precisão: Tipo 750: Classe 4 VDI/VDE 3513, Folha 2
 Tipo 700: Classe 2,5 VDI/VDE 3513, Folha 2



	Code	Água	NaOH	HCl	Ar
Material do flutuador					
PP	5	X	X	X	
PP magnético	5M	X	X	X	
Aço inoxidável (St. st.)	2	X	X		
Aço INOX magnético	2M	X	X		
PP Ar	5				X
PP Ar magnético	5M				X
Material do tubo					
PVC	3	X	X	X	X
PA	1	X			
PSU	2	X	X	X	

		Temperatura em °C														
		-20	-10	0	5	10	20	25	30	40	50	60	70	80	90	100
Material do tubo	Material conexão	Pressão de operação em [bar]														
PVC	PVC					10,0	10,0	10,0	8,0	6,0	3,5	1,5				
	PP					10,0	10,0	10,0	8,0	6,0	3,5	1,5				
	Aço INOX					10,0	10,0	10,0	8,0	6,0	3,5	1,5				
PSU	PVC					10,0	10,0	10,0	8,0	6,0	3,5	1,5				
	PP					10,0	10,0	10,0	8,5	7,0	5,5	4,0	2,7	1,5	0,8	
PA	Aço INOX	15,0	15,0	15,0	15,0	15,0	15,0	15,0	14,0	13,0	12,0	11,0	9,7	8,5	7,7	6,0
	PVC					10,0	10,0	10,0	8,0	6,0	3,5	1,5				
	PP					10,0	10,0	10,0	8,5	7,0	5,5	4,0				
PA	Aço INOX	15,0	15,0	15,0	15,0	15,0	15,0	15,5	13,5	12,0	10,7	9,5				
	PVC					10,0	10,0	10,0	8,0	6,0	3,5	1,5				
PA	PP					10,0	10,0	10,0	8,5	7,0	5,5	4,0				
	Aço INOX	15,0	15,0	15,0	15,0	15,0	15,0	15,5	13,5	12,0	10,7	9,5				

Range

Tipo 700							Fluido							
							Água	HCL 30%	NaOH 30%		NaOH 50%			
							Flutuador							
DN	d	A	B	C	R	Rp	Code	St. st. 1.4571 or St. st. magnet	PP or PP magnet	PP or PP magnet	PP or PP magnet	St. st. 1.4571 or St. st. magnet	PP or PP magnet	St. st. 1.4571 or St. st. magnet
mm					Rosca		Range de medição (l/h)							
20	25	394	357	350	1 1/4	3/4	40	25-250	15-150	14-140	13-130	25-210	12-120	20-200
							41	40-400	25-250	23-230	21-210	35-340	20-200	35-320
							42	60-640	45-450	42-420	40-400	55-550	36-360	50-500
							43	100-1000	70-700	65-650	60-600	87-870	55-550	85-800
25	32	400	357	350	1 1/2	1	46	40-400	25-250	23-230	21-210	35-340	20-200	35-320
							47	60-640	40-400	37-370	35-350	55-550	32-320	50-500
							48	100-1000	65-650	60-600	55-550	90-870	52-520	85-800
							49	150-1600	100-1000	90-900	87-870	130-1350	81-810	120-1300
32	40	408	357	350	2	1 1/4	50	150-1600	100-1000	90-900	87-870	130-1350	81-810	120-1300
							51	200-2500	160-1600	150-1500	140-1400	200-2100	130-1300	200-2000
							52	400-4000	200-2500	200-2300	180-2200	350-3400	170-2000	330-3200
							55	200-2500	150-1600	140-1500	130-1400	200-2100	125-1300	180-2000
40	50	418	357	350	2 1/4	1 1/2	56	400-4000	200-2200	190-2000	180-1900	350-3400	170-1700	330-3200
							57	500-5000	250-2500	230-2300	220-2200	440-4300	200-2000	400-4000
							60	400-4000	250-2500	230-2300	220-2200	350-3400	200-2000	330-3200
							61	600-6000	350-3500	330-3200	310-3100	550-5200	280-2800	500-4800
50	63	432	357	350	2 3/4	2	62	1000-10000	500-5000	470-4600	440-4300	870-8700	400-4000	900-8000
							66	1500-15000	1000-8000	950-7500	900-7000	1300-13000	800-6500	1300-12000
							67	2000-20000	1000-10000	930-9300	870-8700	1800-17000	810-8100	1700-16200
							68*	10000-50000	5000-25000	4700-23000	4400-22000	8800-43000	4100-20000	8200-40000

* Código 68 e gases sob encomenda

Tipo 750							Fluido							
							Água	HCL 30%	NaOH 30%		NaOH 50%			
							Flutuador							
DN	d	A	B	C	R	Rp	Code	St. st. 1.4571 or St. st. magnet	PP or PP magnet	PP or PP magnet	PP or PP magnet	St. st. 1.4571 or St. st. magnet	PP or PP magnet	St. st. 1.4571 or St. st. magnet
mm					Rosca		Range de medição (l/h)							
10	16	199	171	165	3/4	3/8	1	3-30	1,5-15	1,4-14	1,3-13	2,6-26	1,2-12	2,4-24
							2	4-40	2-20	2-18	2-17	3,5-35	2-16	3-32
							3	10-100	5-50	5-45	4,5-45	9-85	4-40	8-80
							4	20-200	10-100	10-90	9-85	20-170	8-80	16-160
15	20	210	177	170	1	1/2	10	5-50	2-25	2-23	2-21	5-43	2-20	4-40
							11	10-100	5-50	5-45	4,5-45	9-85	4-40	8-80
							12	15-160	10-100	10-90	8,5-85	14-135	8-80	13-130
							13	20-250	15-150	14-140	13-130	20-210	12-120	16-200
20	25	231	192	185	1 1/4	3/4	20	15-150	8-80	7,5-75	7-70	14-130	6,5-65	13-120
							21	25-250	15-150	14-140	13-130	25-210	12-120	20-200
							22	40-400	20-200	19-185	17-170	35-340	16-160	35-320
							23	50-600	30-350	30-325	30-300	45-520	28-280	45-480
25	32	252	207	200	1 1/2	1	24	100-1200	50-650	45-600	45-550	90-1000	40-520	90-950
							31	40-400	20-200	19-185	17-170	35-345	16-160	35-320
							32	50-600	30-300	28-280	26-260	45-520	24-240	45-480
							33	100-1000	60-600	55-550	50-500	90-870	48-480	90-800
							34	150-1500	100-1000	90-900	87-870	130-1300	85-800	125-1200

Código de encomenda:

Exemplo: **750 . 15 . 11 . 3 . 5 . 10 . 1 . H₂O**

Tipo: 750

Diametro nominal: DN 15

Range: Código 11

Material do tubo: PVC

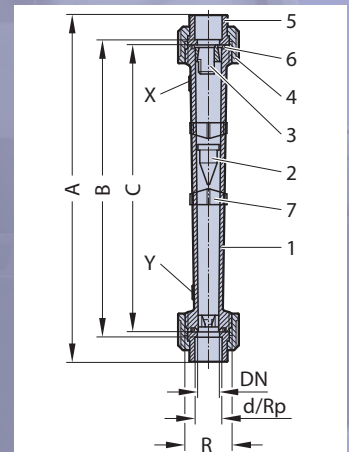
Material do flutuador: Polypropileno (PP)

Conexão: União de PVC soldada

Vedação: EPDM

Fluido: H₂O

- 1 Tubo
- 2 Flutuador
- 3 Batente do flutuador
- 4 Luva da união
- 5 União
- 6 O-ring
- 7 Indicador de fluxo
- X Material do tubo
- Y Código do range de medição



Conexão padrão: União de PVC com solda de encaixe