

ATUADORES PNEMÁTICOS EB –EW DE SIMPLES EFEITO



DADOS TÉCNICOS

Torque:	35–1368 Nm (pressão de ar de controle 6 bar)
Posição final:	ajustável a +/- 3°
Montagem do fim de curso e válvula solenóide:	VDI / VDE 3845
Pressão de controle:	min. 3 bar, max. 10 bar
Ar de controle:	limpo, seco e lubrificado.
Faixa de temperatura:	- 20/+85 °C
Interface da válvula:	EN ISO 5211
Cilindro do atuador:	Alumínio anodizado duro. Outros revestimentos sob consulta.

VANTAGENS

- Elevados torques de abertura e fechamento devido ao princípio de construção scotch-yoke.
- Sistema de escorregamento do pistão facilitado por guias auto-lubrificantes.
- Longa duração de operação graças à precisa usinagem do cilindro do atuador.

As series EB-EW contêm atuadores pneumáticos de simples efeito em versões normalmente aberta e normalmente fechada.

CARACTERÍSTICAS

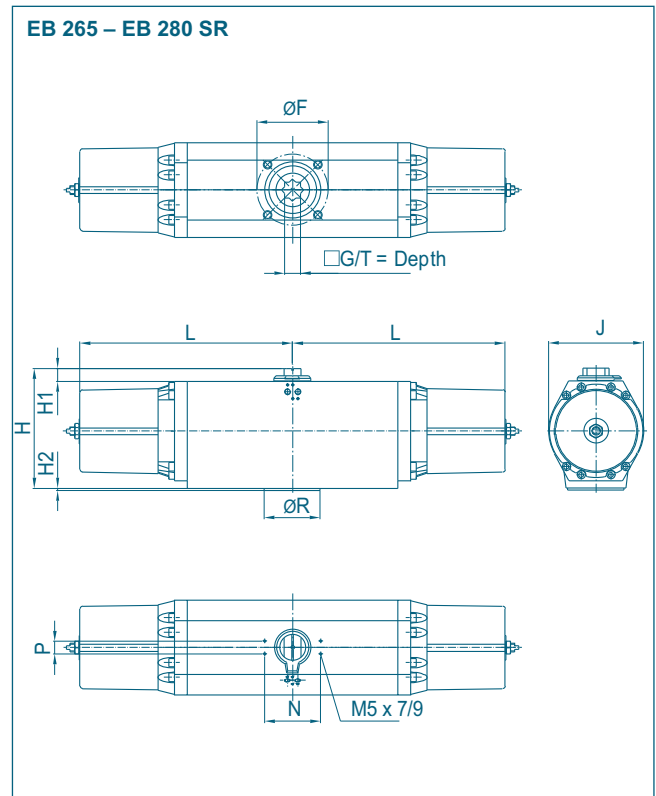
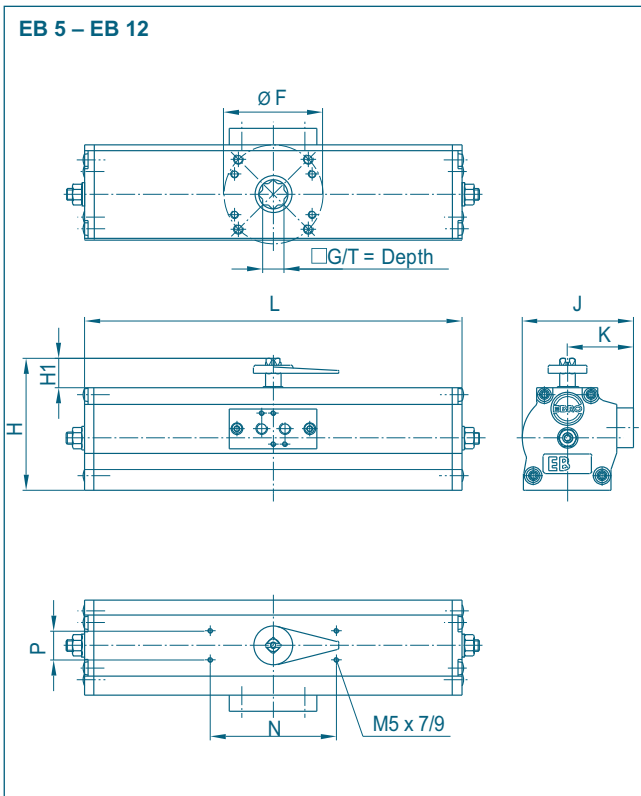
- Livre de manutenção, lubrificação constante.
 - Adotado para válvulas com ângulo de rotação de 90°.
 - Sistema anti-expulsão do eixo.
 - Torques de acordo com EN ISO 5211.
 - Ar de comando de min. 2 bar, max. 10 bar.
 - Indicador flexível de posição de ótima visibilidade.
 - Todos os elementos de conexão são fabricados em aço inoxidável.
- Possibilidades de montagens e acessórios estão são mostrados no capítulo 4.3.

APLICAÇÕES

- Tecnologia de água e efluentes.
- Estaleiros.
- Tecnologia de piscinas.
- Transporte pneumático.
- Indústria química.



ATUADORES PNEMÁTICOS EB –EW DE SIMPLES EFEITO



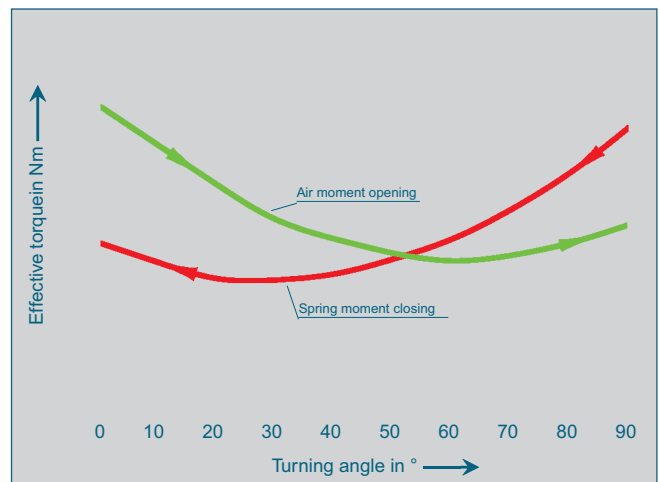
Type	Dimensions [mm]														Weight [kg]
	F	G	H	H1	H2	J	K	L	L1	L2	N	P	R	T	
EB 5	F04	11	108	30	-	88	55	273	-	-	80	30	-	16	3,0
EB 6	F05	14	123	30	-	103	62	326	-	-	130	30	-	18	5,0
EB 8	F07	17	136	30	-	115	68	389	-	-	130	30	-	22	7,7
EB 10	F07	17	155	30	-	135	79	526	-	-	130	30	-	22	14,3
EB 12	F10	22	182	30	-	159	94	656	-	-	130	30	-	27	25,4
EB 265	F12/16	32/36	232	30	3	152	-	-	317	317	80	30	85	60	26,0
EB 270	F12/16/25*	32/36/46	278	30	4	220	-	-	145	510	130	30	100	60	45,0
EB 280	F12/16/25*	32/36/46	278	30	5	220	-	-	510	510	130	30	130	60	68,0

* flange accommodation F25 with intermediate flange

Subject to change without notice.

Os torques mostrados no diagrama são valores medidos. O tamanho requerido do atuador pode ser estabelecido pela comparação dos valores do atuador com o requerido torque da válvula.

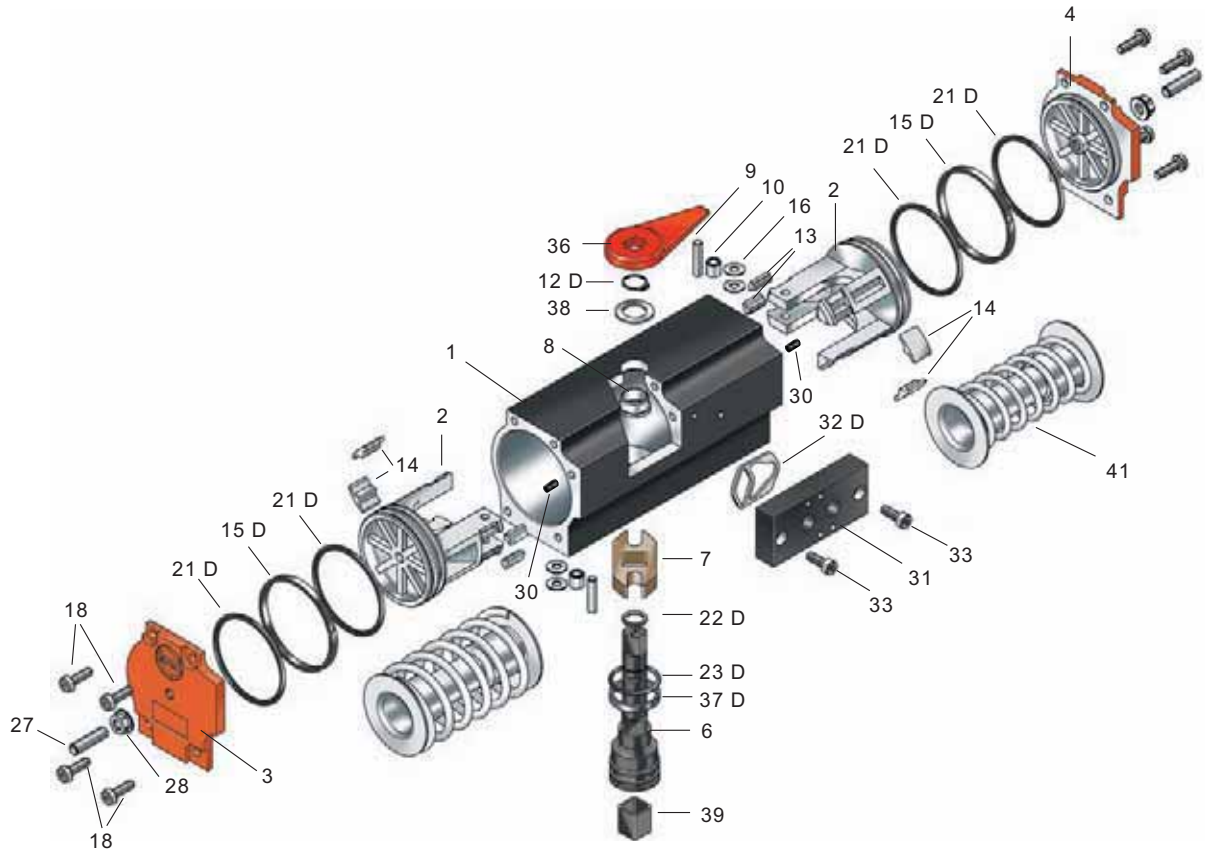
Em particular, fluidos não-lubrificantes (como pós e gases ecos) podem causar um incremento no aumento do torque do atuador. Por isso, recomendamos considerar uma margem de segurança de 12%. Pra selecionar um atuador em situações críticas, por favor, contate nossos engenheiros.



Typical torque curve of a scotch-yoke actuator.

ATUADORES PNEMÁTICOS EB –EW DE SIMPLES EFEITO

MATERIAL SPECIFICATION AND PARTS LIST



EB5 - EB12 Separate instructions for use and maintenance are available for EB265 - EB280

COMPONENT PARTS

Pt.	Description	Qty.	Material	DIN	Pt.	Description	Qty.	Material	DIN
1	Actuator cylinder	1	Al Mg Si0,5 F22	17615	21 D	O-ring	4	70 NBR	ISO 1629
2	Piston	2	GD-Al Si9 Cu3	1725	22 D	O-ring	1	70 NBR	ISO 1629
3	End cover	1	GD-Al Si9 Cu3	1725	23 D	O-ring	1	70 NBR	ISO 1629
4	End cover	1	GD-Al Si9 Cu3	1725	27	Stroke adjusting screw	2	1.4301	913
6	Drive shaft	1	16 Mn Cr 5/ESP 65	17210	28	Seal nut	2	St-galvanized	
7	Yoke	1	Sint E 30	30910	30	Stop	2	70 NBR	ISO 1629
8	Bearing sleeve	1	Polyacetal		31	Valve connection plate	1	GD-Al Si9 Cu3	1725
9	Piston bolt	2	16 Mn Cr S 5	17210	32 D	Shaped gasket	1	70 NBR	ISO 1629
10	Roller	2	16 Mn Cr 5	17210	33	Hex. socket screw	2	1.4301	912
12 D	Circlip	1	1.4122	471	36	Position indicator	1	EPDM	
13	Slide segment	4	PE-UHMW		37 D	Guide band	1	PTFE-Compound	
14	Slide segment	4	PE-UHMW		38	Pinion washer	1	Polyacetal	
15 D	Guide band	2	PTFE-Compound		39	Profile	1	1.4301	
16	Spacer ring	4	1.4301	988	41	Spring package	2	1.4301	
18	Hex. socket screw	8	1.4301	7500					

Subject to change without notice.

REPLACEMENT PARTS

For ordering spare parts, please state actuator size and the required part no.

The spare parts marked with D are integrated in the standard seal set. Every component part is - of course - available separately.

ATUADORES PNEMÁTICOS EB –EW DE SIMPLES EFEITO

ACTUATOR TORQUE (SINGLE-ACTING) EFF. AIR TORQUE IN NM AT CONTROL PRESSURE

Type	Spring moment Md F in Nm		3 bar		4 bar		5 bar		6 bar		7 bar	
	0°	90°	0°	90°	0°	90°	0°	90°	0°	90°	0°	90°
EB 5	17	27	21	11	34	24	46	36	59	49	72	62
	22	35			29	16	41	28	54	41	67	54
	27	44					36	19	49	32	62	45
	30	49					33	14	46	27	59	40
	35	58							41	18	54	31
EB 6	44	71									45	18
	35	57	43	21	69	47	95	73	121	99	147	125
	45	74			59	30	85	56	111	82	137	108
	55	90					75	40	101	66	127	92
	63	102					67	28	93	54	119	80
EB 8	73	119							83	37	109	63
	90	148									92	34
	48	82	77	43	118	84	160	126	202	168	244	210
	65	111			101	55	143	97	185	139	227	181
	82	140					126	68	168	110	210	152
EB 10	90	152					118	56	160	98	202	140
	107	181							143	69	185	111
	131	223									161	69
	107	182	158	83	246	171	334	259	423	348	511	436
	145	231			208	122	296	210	385	299	473	387
EB 12	182	279					259	162	348	251	436	339
	198	322					243	119	332	208	420	296
	236	370							294	160	382	248
	290	462									328	156
	185	309	250	126	395	271	540	416	685	561	830	706
EB 265	241	392			339	188	484	333	629	478	774	623
	296	475					429	250	574	395	719	540
	333	546					392	179	537	324	682	469
	389	630							481	240	626	385
	482	784									533	231
EB 270	211	302	436	345	652	561	868	777	1084	993	1299	1208
	316	453			459	236	763	626	979	842	1194	1057
	422	603					538	263	836	639	1088	907
	459	656							709	373	1051	854
	527	754									838	445
EB 280	385	564	498	233	937	626	1267	1088	1598	1419	1928	1749
	461	676			733	376	1191	976	1522	1307	1852	1637
	541	790					964	517	1442	1193	1772	1523
	678	1003							1119	573	1635	1310
	772	1128									1331	705
EB 280	777	1138	1006	470	1890	1529	2557	2196	3224	2863	3891	3530
	931	1364			1480	759	2403	1970	3070	2637	3737	3304
	1087	1592					1952	1046	2914	2409	3581	3076
	1368	2025							2258	1156	3300	2643
	1558	2277									2686	1423

WEIGHTS, CLOSING TIME* AND AIR CONSUMPTION

Type	EB 5	EB 6	EB 8	EB 10	EB 12	EB 265	EB 270	EB 280
Weight EW in kg	3,00	5,00	4,30	14,30	25,40	26,00	45,00	68,00
Closing time EW in sec.	0,15	0,20	0,45	0,50	0,70	<2,0	<5,0	<4,0
Filling volume NL/Hub at 1 atm:	0,26	0,58	1,13	1,70	2,79	2,70	9,00	11,20

* = closing times with unthrottled air exhaust and air supply, 6 bar control pressure and 75 % load
air consumption = filling volume x control pressure

Subject to change without notice.

Closing times can be adjusted from 30 sec. up to 300 sec. by using the EBRO speed control block (depending on type of actuator).