

ATUADORES ELÉTRICOS E 50 – E 210



DADOS TÉCNICOS

Interface à válvula: en iso 5211

Type	E 65 WS	E 65 DS	E 65 GS	E 110 WS	E 110 DS
Operating time (0° - 90 °)	6 s	6 s	6 s	12 s	12 s
Nominal torque	100 Nm	100 Nm	100 Nm	400 Nm	400 Nm
Nominal current	0,7 A	0,3 A	5,0 A	1,3 A	1,0 A
Starting current	1,0 A	0,3 A	8,0 A	2,0 A	1,8 A
Capacity:	0,16 kW	0,09 kW	0,08 kW	0,26 kW	0,22 kW
Nominal voltage	230 V	400 V	24 V	230 V	400 V
Frequency	50	50	-	50	50
ON-time	30%	30%	30%	30%	30%
Protection class	IP 67	IP 67	IP 67	IP 67	IP 67

Type	E 110 GS	E 160 WS	E 160 DS	E 160 GS	E 210 DS
Operating time (0° - 90 °)	6 s	24 s	24 s	12 s	24 s
Nominal torque	360 Nm	1000 Nm	1000 Nm	800 Nm	3500 Nm
Nominal current	8,8 A	1,3 A	1,0 A	8,8 A	1,0 A
Starting current	12,5 A	2,0 A	1,8 A	12,5 A	3,2 A
Capacity:	0,4 kW	0,26 kW	0,22 kW	0,4 kW	0,54 kW
Nominal voltage	24 V	230 V	400 V	24 V	400 V
Frequency	-	50 Hz	50 Hz	-	50 Hz
ON-time	30%	30%	30%	30%	30%
Protection class	IP 67	IP 67	IP 67	IP 67	IP 67

CARACTERÍSTICAS

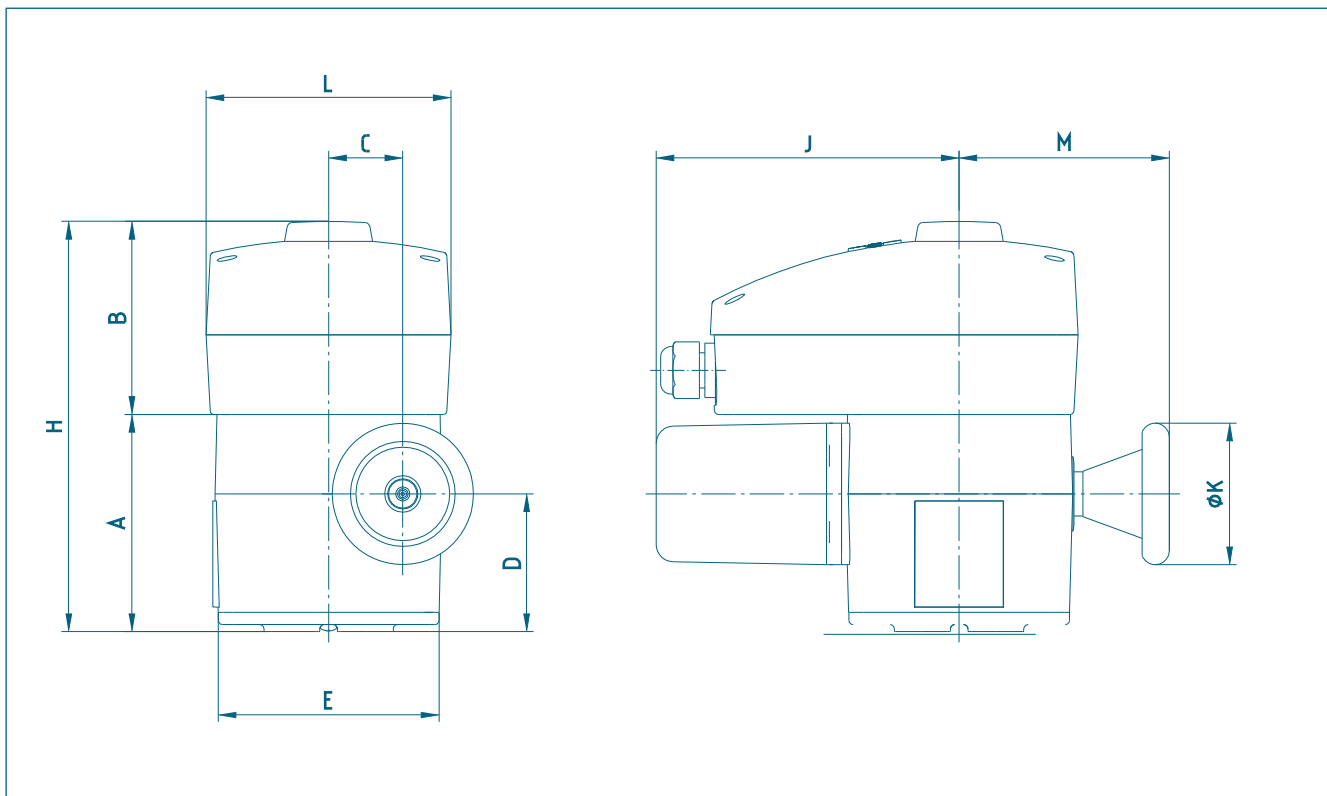
- Atuadores elétricos compactos com uma robusta caixa de redução suportada com rolamentos de esfera.
- Embreagem intercambiável para montagem em diferentes tipos de eixos.
- Disco indicador de posição mecânico para visualização da posição da válvula.
- Proteção térmica do motor.
- Volante manual para imediata operação de emergência se necessário.
- Livre de Manutenção, longa durabilidade por lubrificação contínua.

APLICAÇÕES

- Tecnologia de Água e Água de descarte.
- Indústria química.
- Indústria automotiva.
- Engenharia civil.



DIMENSÕES E 50 – E 210



Type	Dimensions [mm]										Weight [kg]
	A	B	C	D	E	H	J	K	L	M	
E 65	123	110	42	78	125	233	172	80	139	119	7
E 110	141	110	58	86	150	251	245	125	139	134	14
E 160	130	110	89	77	175	239	279	198	139	157	25
E 210	166	110	125	88	240	278	369	315	139	215	40

Subject to change without notice.

OPÇÕES

